

- | | |
|------------------------------------|---------------------------------|
| ▶ D Betriebsanleitung | ▶ E Instrucciones de uso |
| ▶ GB Operating instructions | ▶ I Istruzioni per l'uso |
| ▶ F Manuel d'utilisation | ▶ NL Gebruiksaanwijzing |



Sicherheitsbestimmungen

- Das Gerät darf nur von Personen installiert und in Betrieb genommen werden, die mit dieser Betriebsanleitung und den geltenden Vorschriften über Arbeitssicherheit und Unfallverhütung vertraut sind. Beachten Sie die VDE- sowie die örtlichen Vorschriften, insbesondere hinsichtlich der Schutzmaßnahmen.
- Beim Transport, bei der Lagerung und im Betrieb die Bedingungen nach EN 60068-2-6 einhalten (s. technische Daten).
- Durch Öffnen des Gehäuses oder eigenmächtige Umbauten erlischt die Gewährleistung.
- Montieren Sie das Gerät in einen Schaltschrank; Staub und Feuchtigkeit können sonst zu Beeinträchtigungen der Funktionen führen.
- Sorgen Sie an allen Ausgangskontakten bei kapazitiven und induktiven Lasten für eine ausreichende Schutzbeschaltung.
- Die Zweihandschaltung und die vor- und nachgeschalteten Teile der Pressensteuerung müssen den einschlägigen VDE-Bestimmungen und den Sicherheitsregeln EN 574, EN 692 und EN 693 entsprechen.
- Die Versorgungsspannung des Zweihandbedienungsrelais darf nur nach der Ausschalteneinrichtung gemäß § 9 VBG 7n5.1/2 angeschlossen werden.
- Verlegen Sie die Verbindungskabel zw. P2HZ X1P und den Tastern nicht unmittelbar neben Starkstromleitungen; es können sonst induktive und kapazitive Störeinkopplungen entstehen.
- Verwenden Sie wegen der geringen Ströme Tasterkontakte mit Goldauflage.
- Das Gerät darf nur wie in den Anschlussbeispielen im Kapitel "Anwendungen" angeschlossen werden.

Bestimmungsgemäße Verwendung

P2HZ X1P erfüllt die Anforderung nach EN 574 Typ III C. Das Zweihandbedienungsrelais zwingt den Bediener einer Presse zur Vermeidung von Handverletzungen die Hände während der gefahrbringenden Schließbewegung außerhalb der Gefahrenstelle zu halten.

P2HZ X1P ist zum Einbau in Steuerungen für Pressen der Metallbearbeitung als **Baustein der Gleichzeitigkeit** geeignet. Das Gerät kann als Handschutzeinrichtung nach den technischen Regeln

- Exzenter- und verwandte Pressen (EN 692)
 - hydraulische Pressen (EN 693)
 - Spindelpressen (EN 692)
- oder in
- Sicherheitsstromkreise nach EN 60204-1 oder VDE 0113 Teil 1 eingesetzt werden.



Safety Regulations

- The unit may only be installed and operated by personnel who are familiar with both these instructions and the current regulations for safety at work and accident prevention. Follow local regulations especially as regards preventative measures.
- Transport, storage and operating conditions should all conform to EN 60068-2-6 (s. technical data).
- Any guarantee is void following opening of the housing or unauthorised modifications.
- The unit should be panel mounted, otherwise dampness or dust could lead to functional impairment.
- Adequate protection must be provided on all output contacts with capacitive and inductive loads.
- The two-hand circuit and the connected parts of the press control must conform to the relevant safety standard EN 574, EN 692 and EN 693.
- The operating voltage of the two-hand relay may only be connected according to § 9 VBG 7n5.1/2 (cut-out devices)
- To avoid indirect coupling and capacitance effects, the cables to the two push buttons must be run separately to any power cables.
- Pushbutton contacts should be gold plated due to the low current output.
- The unit is only to be connected as shown in the connection diagrams - chapter "Application".

Typical Applications

P2HZ X1P fulfils the requirements to EN 574 Type III C. The two-hand relay can be used to enable a machine operator to avoid hand injury. As the hands are kept out of the hazard area during dangerous machine movement, P2HZ X1P is suitable for use for metalworking presses.

The P2HZ X1P is suitable for use in controlling with metal working presses for simultaneous switching.

The unit can be used as a hand protection device according to the Technical Safety Requirements:

- 'Eccentric and related presses' (EN 692)
 - 'Hydraulic presses' (EN 693)
 - 'Fly presses' (EN 692)
- or in
- Safety circuit according to EN 60204-1 or VDE 0113 Part 1



Conseils préliminaires

- La mise en oeuvre de l'appareil doit être effectuée par une personne spécialisée en installations électriques, en tenant compte des prescriptions des différentes normes applicables (NF, EN, VDE...), notamment au niveau des risques encourus en cas de défaillance de l'équipement électrique.
- Respecter les exigences de la norme EN 60068-2-6 lors du transport, du stockage et de l'utilisation de l'appareil.
- Toutes interventions sur le boîtier (ouverture du relais, échange ou modification de composants, soudure etc..) faites par l'utilisateur annule la garantie.
- Montez l'appareil dans une armoire électrique à l'abri de l'humidité et de la poussière.
- Assurez-vous du pouvoir de coupure des contacts de sortie en cas de charges inductives ou capacitives.
- L'utilisation de commandes bimanuelles suppose que par ailleurs l'ensemble des circuits de la machine réponde aux règles de sécurité concernant les machines dangereuses (EN 574, EN 692 et EN 693).
- Le branchement de la tension d'alimentation du P2HZ X1P doit être conforme aux prescriptions § 9 VBG 7n5.1/2
- Pour éviter des interférences inductives ou capacitives, il est préférable de placer le câble reliant le P2HZ X1P aux organes de commande loin des câbles de puissance.
- Utilisez des boutons poussoirs avec des contacts dorés en raison des faibles intensités commutées.
- Respectez les schémas de câblage du relais donnés dans le chapitre "Utilisation".

Domaines d'utilisation

P2HZ X1P répond aux exigences de la norme EN 574 pour les relais de type III C. Les commandes bimanuelles sont des dispositifs qui obligent les opérateurs à avoir les deux mains situées en dehors de la zone dangereuse durant la phase dangereuse de la machine.

Le relais P2HZ X1P est spécialement adapté pour assurer la **fonction de simultanéité** et est utilisable comme relais de comande bimanuelle selon les directives techniques pour:

- les presses excentriques et apparentées (EN 692)
 - les presses hydrauliques (EN 693)
 - les presses linéaires (EN 692)
- ou
- les circuits de sécurité d'après la norme EN 60204-1

Gerätebeschreibung

Das Zweihandbedienungsrelais ist in einem P-99-Gehäuse untergebracht. Es stehen verschiedene Varianten für den Betrieb mit Wechselspannung und eine Variante für den Betrieb mit Gleichspannung zur Verfügung. Merkmale:

- Relaisausgänge:
 - 3 Sicherheitskontakte (Schließer) und ein Hilfskontakt (Öffner), zwangsgeführt
- Halbleiterausgänge melden Zustand der Ausgangsrelais und der Versorgungsspannung
- Statusanzeige für Ausgangsrelais und Versorgungsspannung
- Rückführkreis zur Überwachung externer Schütze

Das Zweihandbedienungsrelais erfüllt folgende Sicherheitsanforderungen:

- Schaltung ist redundant mit Selbstüberwachung aufgebaut
- Sicherheitseinrichtung bleibt auch bei Ausfall eines Bauteils wirksam
- Die Schaltung verhindert einen weiteren Pressenhub bei Relaisversagen, Verschweißen eines Kontaktes, Spulendefekt eines Relais, Leiterbruch, Kurzschluss

Description

The Two-Hand Control Relay is enclosed in a P-99 housing. There are different versions available for AC operation and one for DC operation.

Features:

- Relay outputs:
 - 3 safety contacts (N/O) and one auxiliary contact (N/C), positive guided.
- Semiconductor outputs show the status of the output relay and the operating voltage
- Status indicators for output relay and operating voltage
- Feedback Control Loop for monitoring of external contactors/relays.

The relay complies with the following safety requirements:

- The circuit is redundant with built-in self-monitoring.
- The safety function remains effective in the case of a component failure.
- The circuit prevents a further press stroke in the case of Relay failure, Contact welding, Coil defect in a relay, Cable break, Short circuit

Description de l'appareil

Inséré dans un boîtier P-99, le relais de commande bimanuelle P2HZ X1P est disponible en différentes versions pour les tensions d'alimentation alternatives et une version en alimentation continue (24 V DC). Particularités :

- Contacts de sortie :
 - 3 contacts à fermeture de sécurité et un contact à ouverture d'info
- 2 sorties statiques pour indication présence tension d'alimentation et état du relais
- LEDs de visualisation pour tension d'alimentation et relais de sortie
- Boucle de retour pour la surveillance des contacteurs externe

Le bloc logique P2HZ X1 présente les caractéristiques suivantes :

- Conception redondante avec auto-contrôle
- Fonction de sécurité assurée même en cas de défaillance d'un composant interne.
- La conception du bloc logique P2HZ empêche un nouveau cycle de la presse en cas de défaillance d'un relais interne, collage d'un contact, défaillance de la bobine d'un relais, coupure d'une piste de circuit imprimé, court-circuit.

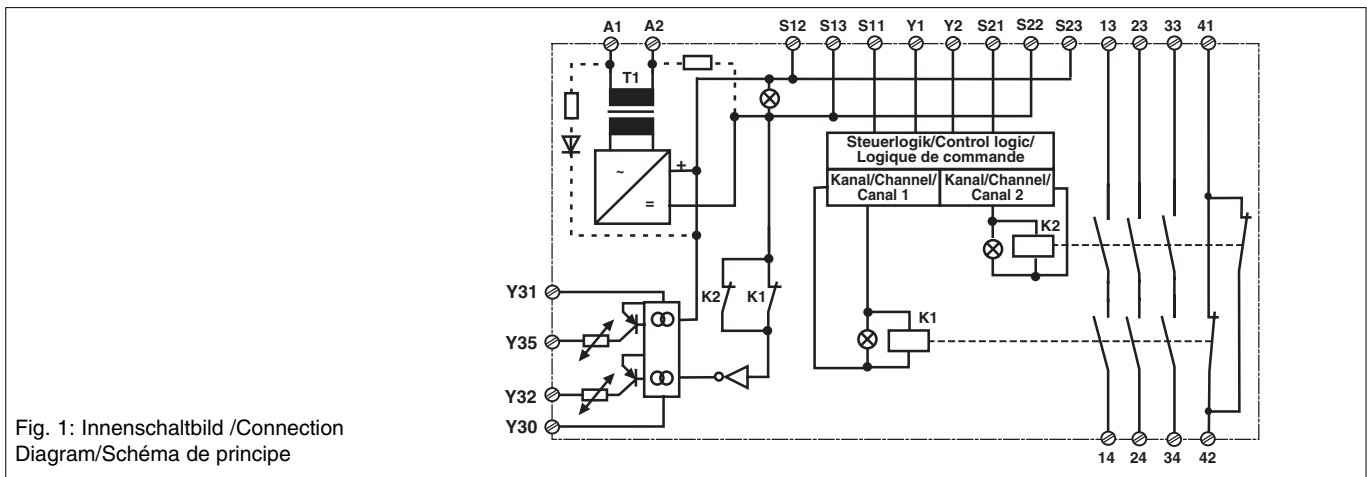


Fig. 1: Innenschaltbild / Connection Diagram / Schéma de principe

Funktionsbeschreibung

Das Zweihandbedienungsrelais muss durch gleichzeitiges Betätigen von zwei Tastern aktiviert werden. Es unterbricht bei Loslassen eines oder beider Taster den Steuerbefehl zum Schließen der Presse. Die Schließbewegung kann erst wieder eingeleitet werden, nachdem beide Taster in ihre Ausgangslage zurückgekehrt (losgelassen) sind und erneut betätigt wurden.

Nach Anlegen der Versorgungsspannung U_B und Schließen des Rückführkreises Y1-Y2 ist das Gerät startbereit. Die LED "POWER" leuchtet.

- Werden die beiden Taster "gleichzeitig", d. h. innerhalb von 0,5 s betätigt, gehen die beiden Ausgangsrelais K1 und K2 in Arbeitsstellung und die Sicherheitskontakte 13-14/23-24/33-34 schließen, der Hilfskontakt 41-42 öffnet. Die LED "CH.1" und "CH.2" leuchten.
- Die Ausgangsrelais **ziehen nicht an**, wenn
 - nur ein Bedienelement betätigt wird
 - die Gleichzeitigkeit überschritten wird
 - der Rückführkreis noch offen ist

Function Description

The two-hand control relay must be activated by the simultaneous pressing of two buttons. If one or both buttons are released, the 'enable' command of the equipment is interrupted. The movement can then only be initiated when both buttons have returned to their original position (released) and pressed again.

When the operating voltage U_B is supplied and the feedback control loop is closed, then the unit is ready for operation. The LED "POWER" illuminates.

- If buttons 1 and 2 are activated 'simultaneously' i.e. within 0.5 s, the output relays K1 and K2 switch to operating condition and the safety contacts 13-14/23-24/33-34 close and the auxiliary contact 41-42 opens. The LED "CH.1" and "CH.2" illuminate.
- The safety contacts **do not energise** if
 - Only one button is pressed
 - Simultaneity is not upheld
 - The feedback control loop was not closed

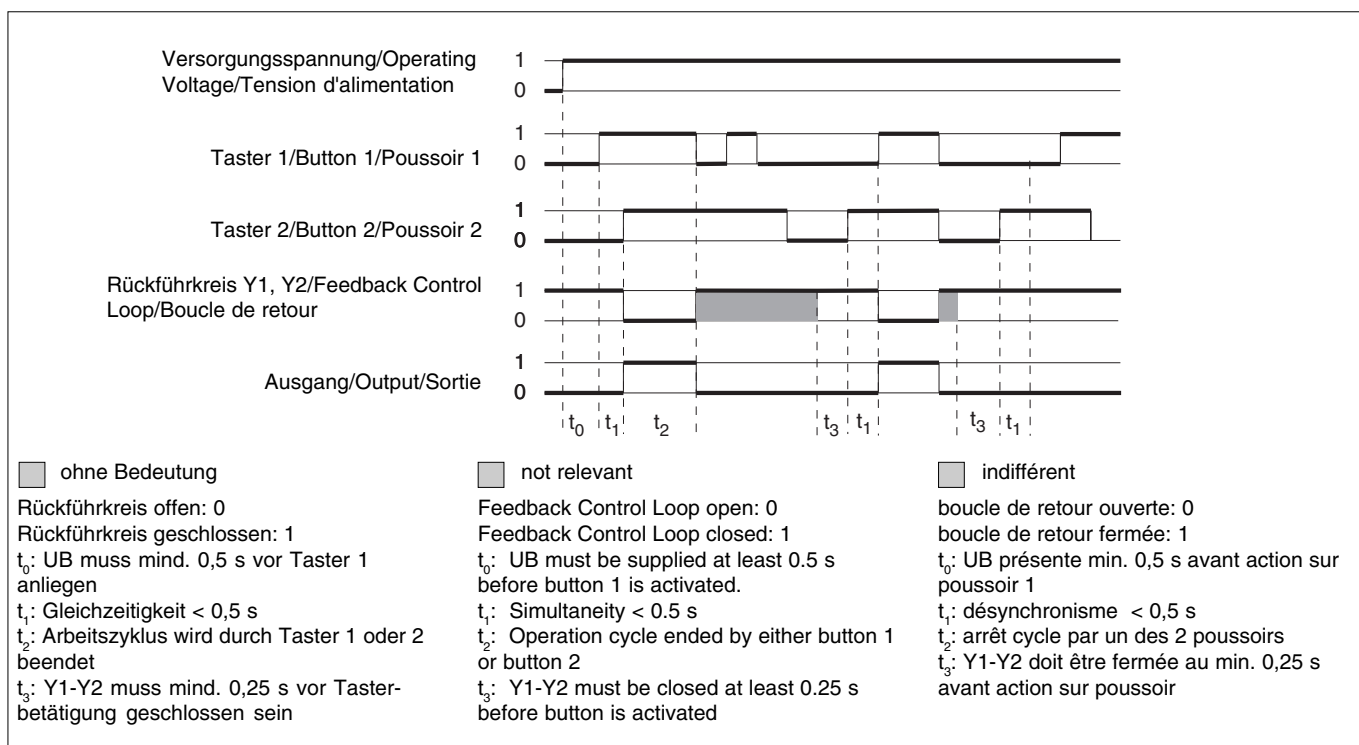
Description du fonctionnement

Le relais de commande bimanuelle est activé par une action simultanée sur 2 boutons poussoirs. Le relâchement d'un des poussoirs entraîne immédiatement la retombée de l'ordre de commande. Un nouvel ordre de commande ne pourra alors être donné qu'après un relâchement des 2 poussoirs et une nouvelle action simultanée sur ceux-ci.

Dès que la tension d'alimentation U_B est appliquée et que la boucle de retour est fermée, le relais est prêt à fonctionner. La LED "POWER" s'allume.

- Si les poussoirs sont actionnés dans un intervalle inférieur à 0,5 sec., les contacts de sécurité 13-14/23-24 et 33-34 se ferment et le contact d'info. 41-42 s'ouvre. Les LEDs "CH.1" et "CH.2" s'allument.
- Les contacts de sortie **restent en position repos** si :
 - un seul poussoir est actionné
 - le désynchronisme (0,5 sec.) est dépassé
 - la boucle de retour n'est pas fermée.

- Wird nach gleichzeitigem Betätigen ein Bedienelement losgelassen, fällt ein Ausgangsrelais wieder ab. Die zwangsgeführten Sicherheitskontakte 13-14/23-24/33-34 öffnen und der Hilfskontakt 41-42 schließt. Die LED "CH.1" bzw. "CH.2" ist aus.
- Wieder aktivieren: Die Ausgangsrelais sprechen erst dann wieder an, wenn beide Bedienelemente losgelassen und erneut gleichzeitig betätigt werden.
- Halbleiterausgänge: Der Halbleiterausgang Y35 leitet, wenn die Versorgungsspannung anliegt. Er sperrt, wenn die interne Sicherung ausgelöst hat. Der Halbleiterausgang Y32 leitet, wenn die Ausgangsrelais in Arbeitsstellung sind. Er sperrt, wenn sie in Ruhestellung sind.
- If one button is released following simultaneous activation, the output relay returns to the original position. The positive-guided safety contacts 13-14/23-24/33-34 open and the auxiliary contact 41-42 closes. The LED "CH.1" or "CH.2" is off.
- Re-activation: The output relays energise once again, if both operating elements are released and once more pressed simultaneously.
- Semiconductor outputs: The semiconductor output Y35 goes high when the operating voltage is applied. It goes low if the internal fuse is triggered. The semiconductor output Y32 goes high if the output relay is in the operating condition. It goes low if the output relay is in the rest position.
- Le relâchement d'un des poussoirs fait retomber immédiatement les relais de sortie. Les contacts de sécurité 13-14/23-24 et 33-34 s'ouvrent et le contact d'info 41-42 se ferme. La LED "CH.1" ou/et "CH.2" s'éteint. Dans ce cas, un nouvel ordre de marche ne peut être donné qu'après un relâchement des 2 poussoirs et une nouvelle action simultanée sur ces derniers.
- Sorties statiques: la sortie statique Y35 est passante dès que la tension d'alimentation est présente. Elle se bloque en cas de déclenchement du fusible électronique interne. La sortie statique Y32 est passante dès que les relais de sortie sont en position travail. Elle se bloque en cas de retombée d'un des relais de sortie.



Montage

Das Zweihandbedienungsrelais muss in einen Schaltschrank mit einer Schutzart von min. IP54 eingebaut werden. Zur Befestigung auf einer Normschiene hat das Gerät auf der Rückseite ein Rastelement.

ACHTUNG!

Der Abstand der Taster des Zweihandbedienungsrelais von der nächst gelegenen Gefahrenstelle muss so groß sein, dass beim Loslassen auch nur eines Tasters die gefährliche Bewegung unterbrochen wird, bevor der Bediener die Gefahrenstelle erreicht bzw. bevor der Bediener in die Gefahrenstelle hineingreifen kann (s. EN 999 "Hand-Arm-Geschwindigkeit").

Installation

The two-hand control relay must be panel mounted (min IP54). The unit is suitable for DIN-Rail attachment.

Danger!

The distance of the button connected to the two-hand relay from the nearest danger zone must be large enough, that if one of the buttons is released, the 'close' command is interrupted before the operator can reach or reach into the danger zone (EN 999 "Hand-Arm-Velocity").

Montage

Le relais de commande bimanuelle P2HZ X1P doit être installé dans une armoire équipée d'une protection IP54. La forme de son boîtier permet un montage facile sur rail DIN (Oméga).

ATTENTION !

L'implantation du pupitre de commande doit être telle qu'un opérateur lâchant un organe de service ne puisse atteindre la zone dangereuse avant l'arrêt des éléments mobiles dangereux, compte tenu de la vitesse d'approche définie dans la norme EN 999 (NF-E 09-052).

Inbetriebnahme

Beachten Sie bei der Inbetriebnahme:

- Nur die Ausgangskontakte 13-14/23-24/33-34 sind Sicherheitskontakte. Ausgangskontakt 41-42 und die Halbleiterausgänge Y32 und Y35 sind Hilfskontakte (z. B. für Anzeige oder die ungefährliche Aufwärtsbewegung).
- Vor die Ausgangskontakte eine Sicherung (4 A träge/6 A flink) schalten, um das Verschweißen der Kontakte zu verhindern.
- Leitungsmaterial aus Kupferdraht mit einer Temperaturbeständigkeit von 60/75 °C verwenden.
- Das Anzugsdrehmoment der Schrauben (Schlitzschrauben M3) auf den Anschlussklemmen muss 0,5 ... 0,6 Nm betragen.
- Keine kleinen Ströme mit Kontakten schalten, über die zuvor große Ströme geführt wurden.
- Das Netzteil muss den Vorschriften für Funktionskleinspannungen mit sicherer elektrischer Trennung (SELV, PELV) nach VDE 0100, Teil 410 entsprechen.
- Berechnung der max. Leitungslänge I_{max} im Eingangskreis:

$$I_{max} = \frac{R_{lmax}}{R_l / km}$$

R_{lmax} = max. Gesamtleitungswiderstand (s. technische Daten)
 R_l / km = Leitungswiderstand/km

- Angaben im Kapitel „Technische Daten“ unbedingt einhalten.

Ablauf:

- Versorgungsspannung an Klemmen A1 (L+) und A2 (L-) anlegen. Die Versorgungsspannung muss mit der Antriebsenergie der Maschine (Presse) abgeschaltet werden.
- Rückführkreis: Brücke an Y1-Y2 oder externe Schütze anschließen.
- Eingangskreis
 - Taster 1: Öffnerkontakt zwischen S11-S12 und Schließerkontakt zwischen S11-S13 anschließen
 - Taster 2: Öffnerkontakt zwischen S21-S22 und Schließerkontakt zwischen S21-S23 anschließen
- Halbleiterausgänge: +24 V DC an Klemme Y31 und 0 V an Klemme Y30 anschließen. Y32 und Y35 mit 24-V-Eingängen einer SPS verbinden.

Die Sicherheitskontakte 13-14/23-24/33-34 sind geöffnet, der Hilfskontakt 41-42 ist geschlossen.

Fehler - Störungen

Das Gerät kann aus Sicherheitsgründen bei folgenden Fehlern nicht gestartet werden:

- Verschweißte Kontakte
- Defekte Spule
- Leiterbruch
- Kurzschluss z. B. zwischen den Tastern
- Nicht Einhalten der Gleichzeitigkeit

Operation

Please note for operation:

- Only the output contacts 13-14/23-24/33-34 are safety contacts. Output contact 41-42 and semiconductor outputs Y32 and Y35 are auxiliary contacts (e.g. for a display or the safe upwards movement).
- To prevent a welding together of the contacts, a fuse (4 A slow/ 6 A quick acting) must be connected before the output contacts.
- Use copper wire that can withstand 60/75 °C.
- Torque setting for the screws (M3 slot screws) on the connection terminals must be 0,5 ... 0,6 Nm.
- Low currents should not be switched across contacts across which high currents have previously been switched.
- The power supply must comply with the regulations for extra low voltages with safe electrical separation (SELV, PELV) in accordance with VDE 0100, Part 410.
- Calculate the max. Cable runs I_{max} in the input circuit:

$$I_{max} = \frac{R_{lmax}}{R_l / km}$$

R_{lmax} = Max. Total cable resistance (see technical details)

R_l / km = Cable resistance/km

- Important details in the section "Technical Data" should be noted and adhered to.

To operate:

- Supply operating voltage to terminals A1 (L+) and A2 (L-). The operating voltage must be turned off with the driving power of the press.
- Feedback control loop Bridge Y1 - Y2 or connect external contactors/relays.
- Input circuit:
 - Button 1: Connect N/C contact between S11-S12 and N/O contact between S11-S13
 - Button 2: Connect N/C contact between S21-S22 and N/O contact between S21-S23
- Connect +24 VDC on terminals Y31 and 0 V on terminals Y30. Connect Y32 and Y35 with 24 V input of a PLC.

The safety contacts 13-14/23-24/33-34 are opened and the auxiliary contact 41-42 is closed.

Faults

For safety reasons, the unit will not energise when the following faults occur:

- Welded contacts
- Defective coil
- Cable-break
- Short-circuit e.g. between the buttons
- Simultaneity not upheld

Mise en oeuvre

Informations préliminaires :

- Seuls les contacts 13-14/23-24/33-34 sont des contacts de sécurité. Le contact 41-42 et les sorties statiques sont des contacts d'information (ex. : affichage, pilotage du mouvement de montée).
- Installez des fusibles 4 A normaux/6 A rapides en amont des contacts de sortie pour éviter leur soudage.
- Le couple de serrage des vis des bornes de raccordement (vis à fente M3) doit être 0,5 ... 0,6 Nm.
- Utiliser uniquement des fils de câblage en cuivre 60/75 °C.
- Ne pas commuter de faibles intensités par des contacts ayant au préalable commutés des intensités plus élevées.
- L'alimentation doit satisfaire aux prescriptions relatives aux tensions extra basses avec une isolation électrique de sécurité (SELV, PELV) selon VDE 0100, partie 410.
- Calculer les longueurs de câblage max I_{max} dans le circuit d'entrée:

$$I_{max} = \frac{R_{lmax}}{R_l / km}$$

R_{lmax} = résistivité de câblage totale max. (voir les caractéristiques techniques)

R_l / km = résistivité de câblage/km

- Respectez les données indiquées dans les caractéristiques techniques

Mise en oeuvre :

- Ramenez la tension d'alimentation sur les bornes A1 (L+) et A2 (L-). La tension d'alimentation du boîtier doit être coupée avec la tension de puissance de la presse.
- Boucle de retour : Pont sur Y1-Y2 ou branchement des contacts des contacteurs externes
- Canaux d'entrée :
 - Poussoir 1: relier le contact à ouverture entre S11-S12 et le contact à fermeture entre S11-S13
 - Poussoir 2: relier le contact à ouverture entre S21-S22 et le contact à fermeture entre S21-S23
- Sorties statiques Relier le +24 VDC à la borne Y31 et le 0 V à la borne Y30. Relier les sorties Y32 et Y35 à des entrées 24 V API.

Les contacts de sécurité 13-14/23-24/33-34 sont ouverts, le contact d'info. 41-42 est fermé.

Erreurs - Défaillances

Compte tenu de sa fonction de sécurité, l'appareil ne peut être activé après les défaillances suivantes :

- Collage d'un contact
- Défaillance d'une bobine
- Rupture d'une piste de circuit imprimé
- Court-circuit entre les poussoirs
- non respect du temps de désynchronisme.

Anwendungen

Gerät nur wie in den folgenden Beispielen beschrieben anschließen!

Kontaktbelastung s. technische Daten

Fig. 2: Hilfskontakte in Reihe zu Y1-Y2; K5 und K6 müssen zwangsgeführte Schütze sein.

Sicherungen: F1 und F2 max. 4 A träge/6 A flink

Fig. 4: Beim Schalten induktiver Lasten wie Relais oder Schütze muss ein Funkenlöschglied parallel zur Induktivität geschaltet werden.

Nicht parallel zu Ausgangskontakt schalten!

AC: Funkenlöschung z. B. durch RC-Glied

DC: Funkenlöschung z. B. durch Freilaufdiode

Fig. 5: F3 min. 1 A, max. abhängig vom Leitungsquerschnitt

Application

Only connect the unit as shown in the examples below!

See technical details for contact load and fusing

Fig. 2: Auxiliary contacts in series with Y1-Y2; K5 and K6 must be positive-guided contactors.

Fuses: F1 and F2 max. 4 A slow/ 6 A quick acting

Fig. 4: When switching inductive loads such as relays or contactors, a spark suppression element must be wired parallel to the load.

Do not wire parallel to output contacts!

AC: Spark suppression e. g. via RC element

DC: Spark suppression e. g. via recovery diode

Fig. 5: F3 min. 1 A, max. dependent on cable cross section

Utilisation

Les exemples de branchement ci-dessous doivent être respectés!

Pouvoir de coupure et protection des contacts de sortie, voir caract. techniques
Fig. 2: Contacts en série entre Y1-Y2; K5 et K6 sont des relais à contacts liés.

Fusibles de protection:

F1 et F2: max. 4 A normal/6 A rapides

Fig. 4: En cas de commande des charges inductives (relais ou contacteurs), des dispositifs d'extinction d'arc doivent être montés en parallèle sur la charge. Ne pas monter ces dispositifs en parallèle sur le contacts de sortie.

AC: extinction d'arc par circuit RC

DC: extinction d'arc par diode de roue libre.

Fig. 5: F3 min. 1 A, max. dépend du diam. du câble.

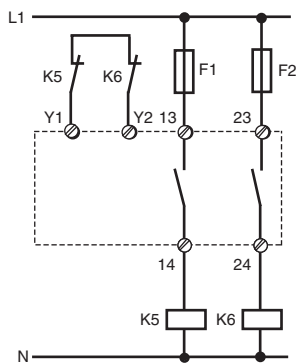


Fig. 2: Zweikanalige Ansteuerung; 2 S/
Two-channel drive; 2 N/O/
Commande par 2 canaux; 2 F ;

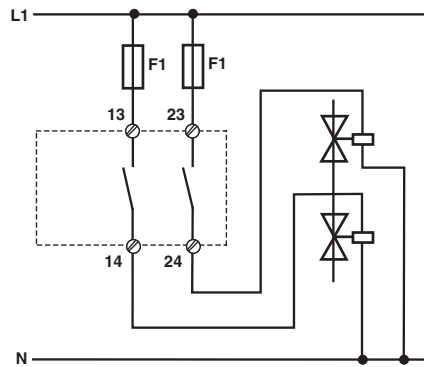


Fig. 3: Ansteuerung einer Last/
Load Control/
Commande d'une seule charge

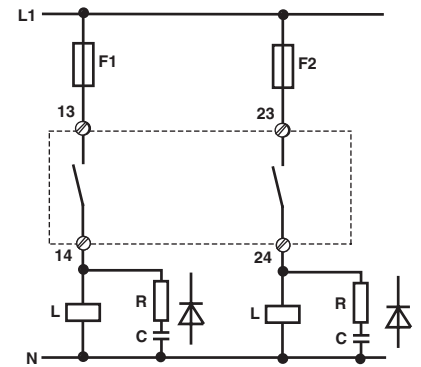


Fig. 4: Funkenlöschung/
Spark suppression/
Extinction d'arc

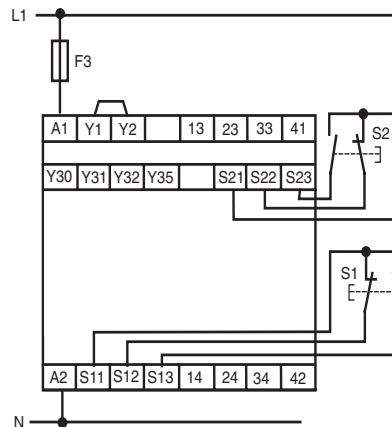


Fig. 5: Anschlussbeispiel/Connection example/
Branchement

Technische Daten	Technical Data	Caractéristiques techniques	
Elektrische Daten	Electrical data	Données électriques	
Versorgungsspannung U_B	Supply Voltage U_B	Tension d'alimentation U_B	AC: 24, 42, 48, 110, 115 120, 230, 240 V DC: 24 V
Spannungstoleranz	Voltage Tolerance	Plage de la tension d'alimentation	-15 ... +10 %
Leistungsaufnahme bei U_B	Power consumption at U_B	Consommation pour U_B	AC: 6 VA DC: 2,5 W
Frequenzbereich	Frequency Range	Fréquence	AC: 50 ... 60 Hz
Restwelligkeit	Residual Ripple	Ondulation résiduelle	DC: 10 %
Spannung und Strom an Eingangskreis Öffner: Schließer: Rückführkreis	Voltage and Current at Input circuit N/C: N/O: Feedback loop	Tension et courant du Circuit d'entrée Ouverture: Fermeture: boucle de retour	24 V DC: 20 mA 24 V DC: 30 mA 24 V DC: 45 mA
Anzahl der Ausgangskontakte Sicherheitskontakte (S) Hilfskontakte (Ö)	Number of output contacts Safety contacts (N/O) Auxiliary contacts (N/C)	Nombre de contacts de sortie contacts de sécurité (F) contact d'info (O)	3 1
Gebrauchskategorie nach EN 60947-4-1 Sicherheitskontakte	Utilization category in accordance with EN 60947-4-1 Safety contacts	Catégorie d'utilisation selon EN 60947-4-1 Contacts de sécurité	AC1: 240 V/0,01 ... 5 A/ 1250 VA DC1: 24 V/0,01 ... 5 A/ 125 W
Hilfskontakte	Auxiliary contacts	Contact d'info	AC1: 240 V/0,01 ... 2 A/ 500 VA DC1: 24 V/0,01 ... 2 A/ 50 W
EN 60947-5-1(DC13: 6 Schaltspiele/Min.) Sicherheitskontakte	EN 60947-5-1(DC13: 6 cycles/min) Safety contacts	EN 60947-5-1(DC13: 6 manoeuvres/min) Contacts de sécurité	AC15: 230 V/2,5 A; DC13: 24 V/1,5 A AC15: 230 V/2 A; DC13: 24 V/1,5 A
Hilfskontakte	Auxiliary contacts	Contact d'info	
Konventioneller thermischer Strom	Conventional thermal current	Courant thermique conventionnel	5,0 A
Kontaktmaterial	Contact material	Matériau contact	AgSnO ₂ + 0,2 µm Au
Kontaktabsicherung extern EN 60947-5-1 ($I_K = 1$ kA) Sicherheitskontakte: Schmelzsicherung flink Schmelzsicherung träge Sicherungsautomat Charakteristik Hilfskontakte: Schmelzsicherung flink Schmelzsicherung träge Sicherungsautomat Charakteristik	External contact fuse protection EN 60947-5-1 ($I_K = 1$ kA) Safety contacts: Blow-out fuse quick Blow-out fuse slow Safety cut-out Characteristic Auxiliary contacts: Blow-out fuse quick Blow-out fuse slow Safety cut-out Characteristic	Protection des contacts externe EN 60947-5-1 ($I_K = 1$ kA) Contacts de sécurité: Fusibles rapide Fusibles normal Dijoncteur Caractéristique Contact d'info: Fusibles rapide Fusibles normal Dijoncteur Caractéristique	6 A 4 A 24 V AC/DC: 4 A B/C 4 A 2 A 24 V AC/DC: 2 A B/C
Halbleiterausgänge (kurzschlussfest)	Semiconductor outputs (short circuit-proof)	Sorties statiques (protégées contre c.c.)	24 V DC / 20 mA
Externe Spannungsversorgung	External supply voltage	Tension d'alimentation externe	24 V DC
Spannungstoleranz	Voltage tolerance	Plage de la tension d'alimentation	-15 % / +10 %
Max. Gesamtleitungswiderstand R_{lmax} (Eingangskreis)	Max. overall cable resistance R_{lmax} (input circuit)	Résistance de câblage totale max. R_{lmax} (circuit d'entrée)	14 Ohm
Sicherheitstechnische Kenn- daten der Sicherheitsausgänge	Safety-related characteristics of the safety outputs	Caractéristiques techniques de sécurité des sorties de sécurité	
PL nach EN ISO 13849-1	PL in accordance with EN ISO 13849-1	PL selon EN ISO 13849-1	PL e (Cat. 4)
Kategorie nach EN 954-1	Category in accordance with EN 954-1	Catégorie selon EN 954-1	Cat. 4
SIL CL nach EN IEC 62061	SIL CL in accordance with EN IEC 62061	SIL CL selon EN IEC 62061	SIL CL 3
PFH nach EN IEC 62061	PFH in accordance with EN IEC 62061	PFH selon EN IEC 62061	3,01E-09
SIL nach IEC 61511	SIL in accordance with IEC 61511	SIL selon IEC 61511	SIL 3
PFD nach IEC 61511	PFD in accordance with IEC 61511	PFD selon IEC 61511	3,24E-06
t_M in Jahren	t_M in years	t_M en années	20
Zeiten	Times	Temporisations	
Rückfallverzögerung (Ansprechzeit nach EN 574) Öffner: Schließer:	Delay-on De-Energisation (Reaction time to EN 574) N/C: N/O:	Temps de retombée (Temps d'appel d'après prEN 574) Ouverture: Fermeture:	30 ms 15 ms
Wiederbereitschaftszeit	Recovery time	Temps de remise en service	250 ms
Gleichzeitigkeit Kanal 1 und 2	Simultaneity channel 1 and 2	Désynchronisme canal 1 et 2	500 ms

Umweltdaten	Environmental data	Données sur l'environnement	
EMV	EMC	CEM	EN 60947-5-1, EN 61000-6-2
Schwingungen nach EN 60068-2-6 Frequenz Amplitude	Vibration to EN 60068-2-6 Frequency Amplitude	Vibrations selon EN 60068-2-6 Frequence Amplitude	10 ... 55 Hz 0,35 mm
Klimabeanspruchung	Climate Suitability	Conditions climatiques	EN 60068-2-78
Luft- und Kriechstrecken nach EN 60947-1	Airgap Creepage in accordance with EN 60947-1	Cheminement et claquage selon EN 60947-1	
Verschmutzungsgrad Überspannungskategorie	Pollution degree Overvoltage category	Niveau d'encrassement Catégorie de surtensions	2 III
Bemessungsisolationsspannung	Rated insulation voltage	Tension assignée d'isolement	250 V
Bemessungsstoßspannungs- festigkeit	Rated impulse withstand voltage	Tension assignée de tenue aux chocs	4 kV
Umgebungstemperatur	Ambient temperature	Température d'utilisation	-25 ... +55 °C
Lagertemperatur	Storage temperature	Température de stockage	-40 ... +85 °C
Schutzart Einbauraum (z. B. Schaltschrank) Gehäuse Klemmenbereich	Protection type Mounting (eg. panel) Housing Terminals	Indice de protection Lieu d'implantation (ex. armoire) Boîtier Bornes	IP54 IP40 IP20
Mechanische Daten	Mechanical data	Données mécaniques	
Gehäusematerial Gehäuse Front	Housing material Housing Front panel	Matériau du boîtier Boîtier Face avant	PPO UL 94 V0 ABS UL 94 V0
Querschnitt des Außenleiters (Schraubklemmen) 1 Leiter, flexibel 2 Leiter gleichen Querschnitts, fle- xibel mit Aderendhülse, ohne Kunststoffhülse ohne Aderendhülse oder mit TWIN- Aderendhülse	Cable cross section (screw terminals) 1 core, flexible 2 core, same cross section flexible with crimp connectors, without insulating sleeve without crimp connectors or with TWIN crimp connectors	Capacité de raccordement (borniers à vis) 1 conducteur souple 2 conducteurs de même diamètre souple avec embout, sans chapeau plastique souple sans embout ou avec embout TWIN	0,25 ... 2,5 mm ² , 24 - 12 AWG 0,25 ... 1 mm ² , 24 - 16 AWG 0,20 ... 1,5 mm ² , 24 - 16 AWG
Querschnitt des Außenleiters (Federkraftklemmen) flexibel ohne Aderendhülse	Cable cross section (spring-loaded terminals) flexible without crimp connectors	Capacité de raccordement (borniers à ressort) souple sans embout	0,20 ... 1,5 mm ² , 24 - 16 AWG
Gehäuse mit Federkraftklemmen Abisolierlänge Klemmstellen pro Anschluss	Housing with spring-loaded terminals Stripping length Termination points per connection	Boîtier avec borniers à ressort Longueur de dénudage Bornes par raccordement	8 mm 2
Anzugsdrehmoment für Schraubklemmen	Torque setting for screw terminals	Couple de serrage (borniers à vis)	0,5 Nm
Abmessungen (Schraubklemmen) H x B x T	Dimensions (screw terminals) H x W x D	Dimensions (borniers à vis) H x P x L	94 x 45 x 121 mm
Abmessungen (Federkraftklemmen) H x B x T	Dimensions (spring-loaded terminals) H x W x D	Dimensions (borniers à ressort) H x L x P	101 x 45 x 121 mm
Einbaulage	Fitting Position	Position de travail	beliebig/any/indifférente
Gewicht	Weight	Poids	AC: 360 g DC: 250 g

ACHTUNG!

Beachten Sie unbedingt die Lebensdauer-
kurve der Relais. Die sicherheitstechni-
schen Kennzahlen der Relaisausgänge
gelten nur, solange die Werte der
Lebensdauerkurven eingehalten werden.

Der PFH-Wert ist abhängig von der
Schaltfrequenz und der Belastung des
Relaisausganges. Solange die
Lebensdauerkurven nicht erreicht werden,
kann der angegebene PFH-Wert unabhän-
gig von der Schaltfrequenz und der
Belastung verwendet werden, da der PFH-
Wert den B10d-Wert der Relais sowie die
Ausfallraten der anderen Bauteile bereits
berücksichtigt.

Alle in einer Sicherheitsfunktion verwendeten
Einheiten müssen bei der Berechnung
der Sicherheitskennwerte berücksichtigt
werden.

Es gelten die 2010-07 aktuellen Ausgaben
der Normen

CAUTION!

It is essential to consider the relay's
service life graphs. The relay outputs'
safety-related characteristic data is only
valid if the values in the service life graphs
are met.

The PFH value depends on the switching
frequency and the load on the relay output.
If the service life graphs are not
accessible, the stated PFH value can be
used irrespective of the switching
frequency and the load, as the PFH value
already considers the relay's B10d value
as well as the failure rates of the other
components.

All the units used within a safety function
must be considered when calculating the
safety characteristic data.

The version of the standards current at
2010-07 shall apply

ATTENTION!

Veillez absolument tenir compte des courbes
de durée de vie des relais. Les caractéristiques
de sécurité des sorties relais sont uniquement
valables tant que les valeurs des courbes de
durée de vie sont respectées.

La valeur PFH dépend de la fréquence de
commutation et de la charge de la sortie
relais.
Tant que les courbes de durée de vie ne
sont pas atteintes, la valeur PFH indiquée
peut être utilisée indépendamment de la
fréquence de commutation et de la charge
car la valeur PFH prend déjà en compte la
valeur B10d des relais ainsi que les taux
de défaillance des autres composants.

Toutes les unités utilisées dans une
fonction de sécurité doivent être prises en
compte dans le calcul des caractéristiques
de sécurité.

Se référer à la version des normes en
vigueur au 2010-07.

Lebensdauerkurve

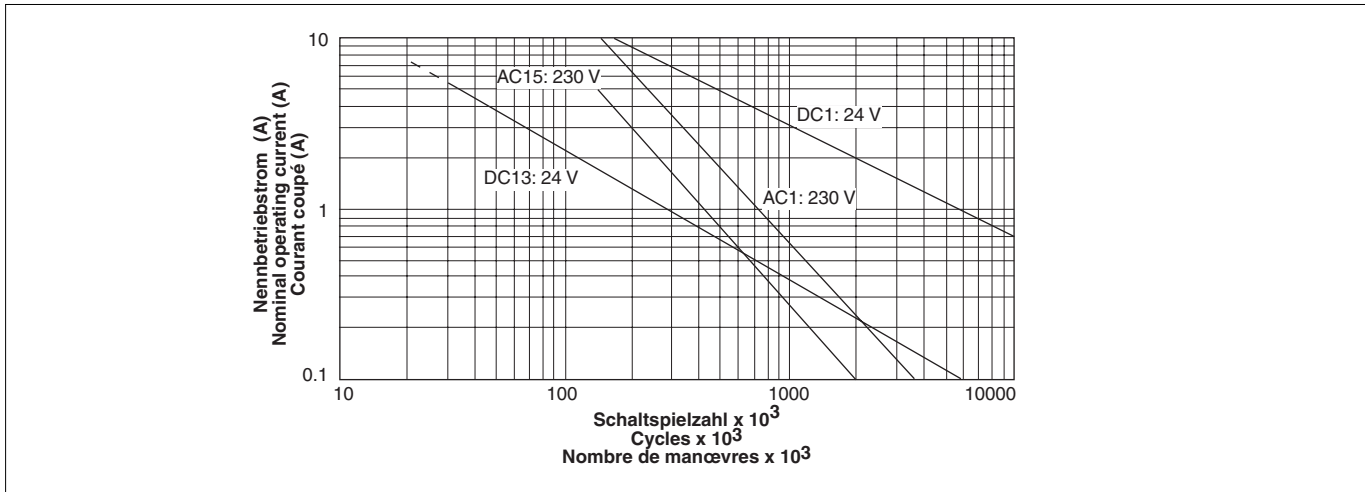
Die Lebensdauerkurven geben an, ab welcher Schaltspielzahl mit verschleißbedingten Ausfällen gerechnet werden muss. Der Verschleiß wird vor allem durch die elektrische Belastung verursacht, der mechanische Verschleiß ist vernachlässigbar.

Service life graph

The service life graphs indicate the number of cycles from which failures due to wear must be expected. The wear is mainly caused by the electrical load; the mechanical load is negligible.

Courbe de durée de vie

Les courbes de durée de vie indiquent à partir de quel nombre de manoeuvres il faut s'attendre à des défaillances liées à l'usure. La charge électrique est la cause principale de l'usure, l'usure mécanique étant négligeable.



Beispiel:

Induktive Last: 0,2 A
Gebrauchskategorie: AC15
Lebensdauer der Kontakte: 1 000 000 Schaltspiele
Solange die zu realisierende Applikation nur eine Schaltspielzahl von weniger als 1 000 000 Schaltspielen erfordert, kann mit dem PFH-Wert (s. technische Daten) gerechnet werden.

Example:

Inductive load: 0.2 A
Utilisation category: AC15
Contact service life: 1 000 000 cycles

Provided the application requires fewer than 1 000 000 cycles, the PFH value (see technical details) can be used in the calculation.

Exemple:

Charge inductive : 0,2 A
Catégorie d'utilisation : AC15
Durée de vie des contacts : 1 000 000 manoeuvres

Tant que l'application à réaliser requière un nombre de manoeuvres inférieur à 1 000 000, on peut se fier à la valeur PFH (voir les caractéristiques techniques).

Um die Lebensdauer zu erhöhen, an allen Ausgangskontakten für eine ausreichende Funkenlöschung sorgen. Bei kapazitiven Lasten sind eventuell auftretende Stromspitzen zu beachten. Bei DC-Schützen Freilaufdioden zur Funkenlöschung einsetzen. Wir empfehlen zum Schalten von 24-V-DC-Lasten, Halbleiterausgänge zu verwenden.

To increase the service life, sufficient spark suppression must be provided on all output contacts. With capacitive loads, any power surges that occur must be noted. With contactors, use freewheel diodes for spark suppression. We recommend you use semiconductor outputs to switch 24 VDC loads.

Assurez-vous qu'il y ait une extinction d'arc suffisante sur tous les contacts de sortie afin d'augmenter la durée de vie. Faites attention à l'apparition de pointes de courant en cas de charges capacitatives. En cas de contacteurs DC, utilisez des diodes de roue libre pour l'extinction des étincelles. Nous vous recommandons d'utiliser des sorties statiques pour la commutation de charges de 24 V DC.

Bestelldaten/Order reference/Caractéristiques

Typ/ Type/ Type	Merkmale/ Features/ Caractéristiques		Klemmen/ Terminals/ Borniers	Bestell-Nr./ Order no./ Référence
P2HZ X1P C	24 V AC		Federkraftklemmen/spring-loaded terminals/ borniers à ressort	787 330
P2HZ X1P	24 V AC		Schraubklemmen/screw terminals/borniers à vis	777 330
P2HZ X1P C	42 V AC		Federkraftklemmen/spring-loaded terminals/ borniers à ressort	787 331
P2HZ X1P	42 V AC		Schraubklemmen/screw terminals/borniers à vis	777 331
P2HZ X1P C	48 V AC		Federkraftklemmen/spring-loaded terminals/ borniers à ressort	787 332
P2HZ X1P	48 V AC		Schraubklemmen/screw terminals/borniers à vis	777 332
P2HZ X1P C	110 V AC		Federkraftklemmen/spring-loaded terminals/ borniers à ressort	787 434
P2HZ X1P	110 V AC		Schraubklemmen/screw terminals/borniers à vis	777 434
P2HZ X1P C	115 V AC		Federkraftklemmen/spring-loaded terminals/ borniers à ressort	787 435
P2HZ X1P	115 V AC		Schraubklemmen/screw terminals/borniers à vis	777 435
P2HZ X1P C	120 V AC		Federkraftklemmen/spring-loaded terminals/ borniers à ressort	787 436
P2HZ X1P	120 V AC		Schraubklemmen/screw terminals/borniers à vis	777 436
P2HZ X1P C	230 V AC		Federkraftklemmen/spring-loaded terminals/ borniers à ressort	787 438
P2HZ X1P	230 V AC		Schraubklemmen/screw terminals/borniers à vis	777 438
P2HZ X1P C	240 V AC		Federkraftklemmen/spring-loaded terminals/ borniers à ressort	787 439
P2HZ X1P	240 V AC		Schraubklemmen/screw terminals/borniers à vis	777 439
P2HZ X1P C		24 V DC	Federkraftklemmen/spring-loaded terminals/ borniers à ressort	787 340
P2HZ X1P		24 V DC	Schraubklemmen/screw terminals/borniers à vis	777 340

Steckbare Klemmen abziehen

Schraubendreher in Gehäuseaussparung hinter der Klemme ansetzen und Klemme heraushebeln.

Klemmen **nicht** an den Kabeln abziehen!

Remove plug-in terminals

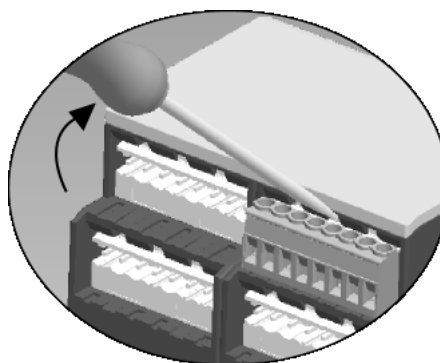
Insert screwdriver into the cut-out of the housing behind the terminal and lever the terminal.

Do not remove the terminals by pulling the cables!

Démonter les borniers débrochables

Placer un tournevis derrière les bornes et sortir le bornier.

Ne pas retirer les borniers en tirant sur les câbles !

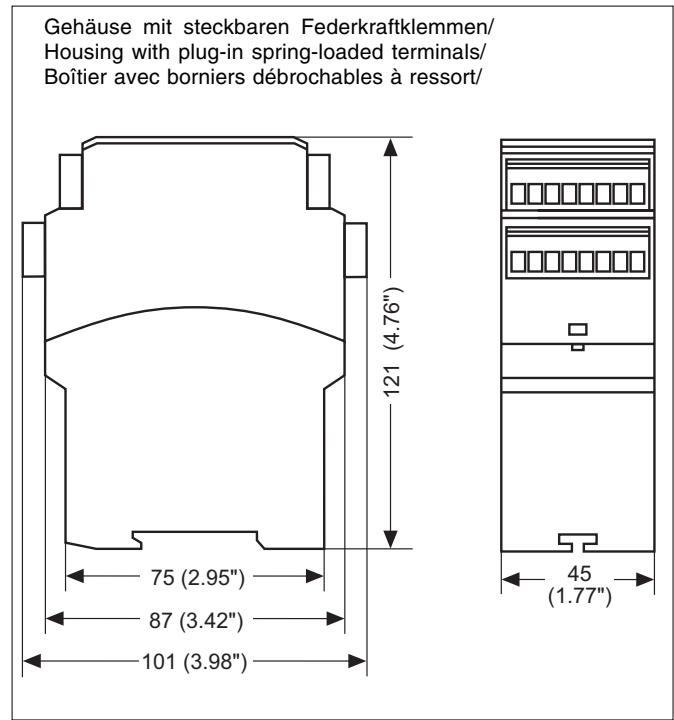
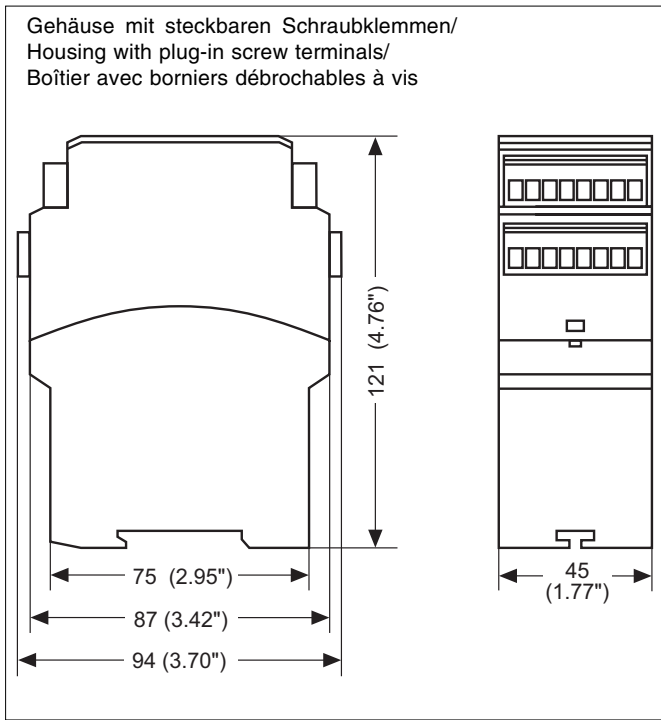


Abziehen der Klemmen am Beispiel einer Schraubklemme

How to remove the terminals using a screw terminal as an example

Démontage d'un bornier à vis

Abmessungen in mm (")/Dimensions in mm (")/Dimensions en mm (")



EG-Konformitätserklärung:

Diese(s) Produkt(e) erfüllen die Anforderungen der Richtlinie 2006/42/EG über Maschinen des europäischen Parlaments und des Rates.
Die vollständige EG-Konformitätserklärung finden Sie im Internet unter www.pilz.com
Bevollmächtigter: Norbert Fröhlich, Pilz GmbH & Co. KG, Felix-Wankel-Str. 2, 73760 Ostfildern, Deutschland

EC Declaration of Conformity:

This (these) product(s) comply with the requirements of Directive 2006/42/EC of the European Parliament and of the Council on machinery.
The complete EC Declaration of Conformity is available on the Internet at www.pilz.com
Authorised representative: Norbert Fröhlich, Pilz GmbH & Co. KG, Felix-Wankel-Str. 2, 73760 Ostfildern, Germany

Déclaration de conformité CE :

Ce(s) produit(s) satisfait (satisfont) aux exigences de la directive 2006/42/CE relative aux machines du Parlement Européen et du Conseil.
Vous trouverez la déclaration de conformité CE complète sur notre site internet www.pilz.com
Représentant : Norbert Fröhlich, Pilz GmbH & Co. KG, Felix-Wankel-Str. 2, 73760 Ostfildern, Allemagne

► **Technischer Support**

+49 711 3409-444

► ...
In vielen Ländern sind wir durch unsere Tochtergesellschaften und Handelspartner vertreten.

Nähere Informationen entnehmen Sie bitte unserer Homepage oder nehmen Sie Kontakt mit unserem Stammhaus auf.

► **Technical support**

+49 711 3409-444

► ...
In many countries we are represented by our subsidiaries and sales partners.

Please refer to our Homepage for further details or contact our headquarters.

► **Assistance technique**

+49 711 3409-444

► ...
Nos filiales et partenaires commerciaux nous représentent dans plusieurs pays.

Pour plus de renseignements, consultez notre site internet ou contactez notre maison mère.

► **www**

www.pilz.com

Pilz GmbH & Co. KG
Felix-Wankel-Straße 2
73760 Ostfildern, Germany
Telephone: +49 711 3409-0
Telefax: +49 711 3409-133
E-Mail: pilz.gmbh@pilz.de

- ▶ **E** Instrucciones de uso
- ▶ **I** Istruzioni per l'uso
- ▶ **NL** Gebruiksaanwijzing

Prescripciones de seguridad

- El dispositivo tiene que ser instalado y puesto en funcionamiento exclusivamente por personas que estén familiarizadas tanto con estas instrucciones de uso como con las prescripciones vigentes relativas a la seguridad en el trabajo y a la prevención de accidentes. Hay que observar tanto las prescripciones VDE como las prescripciones locales, especialmente en lo que se refiere a las medidas de protección.
- Durante el transporte, el almacenaje y el funcionamiento hay que atenerse a las condiciones conforme a EN 60068-2-6 (ver datos técnicos).
- Se pierde toda garantía en caso de que se abra la carcasa o se lleven a cabo modificaciones por cuenta propia.
- Montar el dispositivo dentro de un armario de distribución; en caso contrario es posible que el polvo y la suciedad puedan afectar al funcionamiento.
- Hay que cuidar de que haya un conexionado de seguridad suficiente en todos los contactos de salida con cargas capacitivas e inductivas.
- El dispositivo de mando a dos manos y las partes del control de la prensa conectadas delante y detrás tienen que cumplir las prescripciones VDE pertinentes y las reglas de seguridad EN 574, EN 692 y EN 693.
- La tensión de alimentación del relé de mando a dos manos sólo debe conectarse detrás del dispositivo de desconexión en conformidad con el art. 9 VBG 7n5.1/2.
- No tender el cable de conexión entre P2HZ X1P y los pulsadores, inmediatamente junto a líneas de corriente de alta tensión; en tal caso podrían producirse perturbaciones a causa de acoplamientos inductivos y capacitivos.
- Debido a las reducidas corrientes hay que utilizar contactos de pulsador con oro laminado.
- Sólo se permite conectar el dispositivo como en los ejemplos de conexión del capítulo "Aplicaciones".

Campo de aplicación adecuado

P2HZ X1P satisface los requerimientos del tipo III C según EN 574. El relé de mando a dos manos obliga al operario de una prensa a mantener las manos fuera de la zona de peligro mientras que tiene lugar el movimiento peligroso de cierre, con objeto de evitar lesiones en las manos.

El P2HZ X1P es adecuado para el montaje como **módulo de simultaneidad** en controles de prensas para trabajar metales y puede ser utilizado como dispositivo de protección de las manos en conformidad con las reglas técnicas

- Prensas excéntricas y similares (EN 692)
- Prensas hidráulicas (EN 693)
- Prensas de husillo (EN 692)

Norme di sicurezza

- Il dispositivo può venire installato e messo in funzione solo da persone che conoscono bene le presenti istruzioni per l'uso e le disposizioni vigenti relative alla sicurezza di lavoro e all'antifortunistica. Osservare le disposizioni della VDE nonché le norme locali, soprattutto per quanto riguarda le misure preventive di protezione.
- Durante il trasporto, l'immagazzinamento e il funzionamento attenersi alle condizioni previste dalla norma EN 60068-2-6 (v. Dati tecnici).
- Se viene aperto l'alloggiamento oppure se vengono apportate delle modifiche in proprio decade qualsiasi diritto di garanzia.
- Montare il dispositivo in un armadio elettrico; altrimenti la polvere e l'umidità possono pregiudicarne le funzioni.
- Dotare tutti i contatti di uscita dei carichi capacitivi e induttivi con un circuito di sicurezza sufficiente.
- Il comando bimanuale e le parti del comando della pressa collegate devono rispettare le disposizioni della VDE e le norme di sicurezza EN 574, EN 692 e EN 693.
- La tensione di alimentazione del relé bimanuale può essere collegata solo dopo il dispositivo di interruzione secondo le prescrizioni del § 9 VBG 7n5.1/2.
- Non posare i cavi di collegamento tra il P2HZ X1P e i pulsanti vicino a cavi di corrente forte, per evitare interferenze induttive o capacitive.
- Per evitare basse correnti i contatti degli elementi di comando devono essere dorati.
- Il dispositivo può essere collegato solo come indicato negli esempi di connessione al capitolo "Applicazioni".

Usato previsto

Il P2HZ X1P rispetta i requisiti della norma EN 574 Tipo III C. Il relé bimanuale obbliga l'operatore di una pressa a mantenere le mani all'esterno della zona pericolosa durante il movimento di chiusura della macchina per evitare ferite alle mani. Il P2HZ X1P è adatto al montaggio in sistemi di controllo per presse destinate alla lavorazione dei metalli **per garantire la funzione di simultaneità**.

Il dispositivo può essere utilizzato come dispositivo per la protezione delle mani secondo le prescrizioni delle norme tecniche

- presse eccentriche e simili (EN 692)
- presse idrauliche (EN 693)
- presse a vite (EN 692)

Veiligheidsvoorschriften

- Het apparaat mag uitsluitend worden geïnstalleerd en in bedrijf genomen door personen die vertrouwd zijn met deze gebruiksaanwijzing en met de geldende voorschriften op het gebied van arbeidsveiligheid en ongevallenpreventie. Neem de van toepassing zijnde Europese richtlijnen en de plaatselijke voorschriften in acht, in het bijzonder m.b.t. de veiligheidsmaatregelen.
- Neemt u bij transport, bij opslag en in bedrijf de richtlijnen volgens EN 60068-2-6 in acht (zie technische gegevens).
- Het openen van de behuizing of het eigenmachtig veranderen van de schakeling heeft verlies van de garantie tot gevolg.
- Monteer het apparaat in een schakelkast. Stof en vochtigheid kunnen anders de werking nadelig beïnvloeden.
- Zorg u bij capacatieve of inductieve belasting van de uitgangcontacten voor adequate contactbeschermingsmaatregelen.
- De schakeling van de tweehandenbediening en de voor- en nageschakelde delen van de persbesturing moeten voldoen aan de van toepassing zijnde Europese richtlijnen en de veiligheidsregels EN 574, EN 692 en EN 693.
- De voedingsspanning van het tweehandenbedieningsrelais mag alleen aangesloten worden na de uit-schakelvoorziening volgens § 9 VBG 7n5.1/2.
- Leg de verbindingkabels tussen de P2HZ X1P en de knoppen niet direct naast sterkstroomkabels; er zouden anders inkoppelingen van inductieve en capacatieve storingen kunnen ontstaan.
- Gebruik wegens de geringe stroomsterkte knopcontacten met goudlaag.
- Het apparaat mag alleen zoals in de aansluitvoorbeelden in het hoofdstuk "Toepassingsgebieden" aangesloten worden.

Toegelaten applicaties

P2HZ X1P voldoet aan de eis volgens EN 574 type III C. Het tweehandenbedieningsrelais dwingt de bediener van een pers om de handen buiten de gevaarlijke zone te houden tijdens de gevaarlijke sluitbeweging. Zo worden verwondingen aan de handen vermeden.

P2HZ X1P is geschikt om als **gelijktijdigheidscontrole** in besturingen voor persen in de metaalbewerking ingebouwd te worden.

Het apparaat kan als voorziening ter bescherming van de handen volgens de technische normen

- excenter- en verwante persen (EN 692)
- hydraulische persen (EN 693)
- spindelpersen (EN 692);

o bien en

- Circuitos de seguridad según EN 60204-1 ó VDE 01131, parte 1.

Descripción del dispositivo

El relé de mando a dos manos está montado dentro de una carcasa P-99. Existen diversas variantes disponibles para el funcionamiento con tensión alterna y una variante para el funcionamiento con tensión continua. Características:

- Salidas de relé:
 - 3 contactos de seguridad (normalmente abiertos) y un contacto auxiliar (normalmente cerrado), de guiado mecánico
- Las salidas por semiconductor avisan del estado de los relés de salida y de la tensión de alimentación
- Indicador de estado para el relé de salida y la tensión de alimentación
- Circuito de realimentación para la supervisión de contactores externos

El relé de mando a dos manos cumple con los siguientes requerimientos de seguridad:

- El cableado está estructurado de modo redundante con autosupervisión
- La instalación de seguridad permanece activa si falla uno de los componentes
- El circuito evita otra carrera de prensa en caso de fallo de relé, fusión de un contacto, defecto de la bobina de un relé, rotura de conductor, cortocircuito

oppure in

- circuiti elettrici di sicurezza secondo la norma EN 60204-1; o VDE 0113 parte 1.

Descrizione

Il relé bimanuale è inserito in un alloggiamento P-99. Per il funzionamento a corrente alternata sono disponibili diverse varianti ed una variante per il funzionamento con corrente continua.

Caratteristiche:

- uscite relé:
 - 3 contatti di sicurezza (NA) e un contatto ausiliario (NC) con contatti guidati
- le uscite a semiconduttore indicano lo stato del relé di uscita e della tensione di alimentazione
- visualizzazione di stato per il relé di uscita e la tensione di alimentazione
- circuito di retroazione per il controllo di relè esterni

Il relé bimanuale risponde ai seguenti requisiti di sicurezza:

- il circuito è strutturato in modo ridondante con autocontrollo
- il dispositivo di sicurezza funziona anche in caso di guasto di un componente
- il circuito impedisce un'ulteriore corsa della pressa in caso di guasto del relé, saldatura di un contatto, difetto della bobina di un relé, interruzione di conduttore, cortocircuito

of in

- veiligheidscircuits volgens EN 60204-1 of VDE 0113 deel 1 gebruikt worden.

Apparaatbeschrijving

Het tweehandenbedieningsrelais is in een P-99-behuizing ondergebracht. Er zijn verschillende varianten voor wisselspanning en één variant voor gelijkspanning beschikbaar. Kenmerken:

- Relaisuitgangen:
 - 3 veiligheidscontacten (maakcontacten) en 1 hulpcontact (verbreekcontact), mechanisch gedwongen
- Halfgeleideruitgangen melden toestand van het uitgangsrelais en de voedingsspanning
- Status-LED's voor uitgangsrelais en voedingsspanning
- Terugkoppelcircuit voor de bewaking van externe magneetschakelaars

Het tweehandenbedieningsrelais voldoet aan de volgende veiligheidseisen:

- De schakeling is redundant met zelfbewaking opgebouwd.
- Ook bij uitvallen van een component blijft de veiligheidsschakeling werken
- De schakeling verhindert een verdere persslag bij falen van een relais, verkleven van een contact, defect in de spoel van een relais, kabelbreuk, kortsluiting

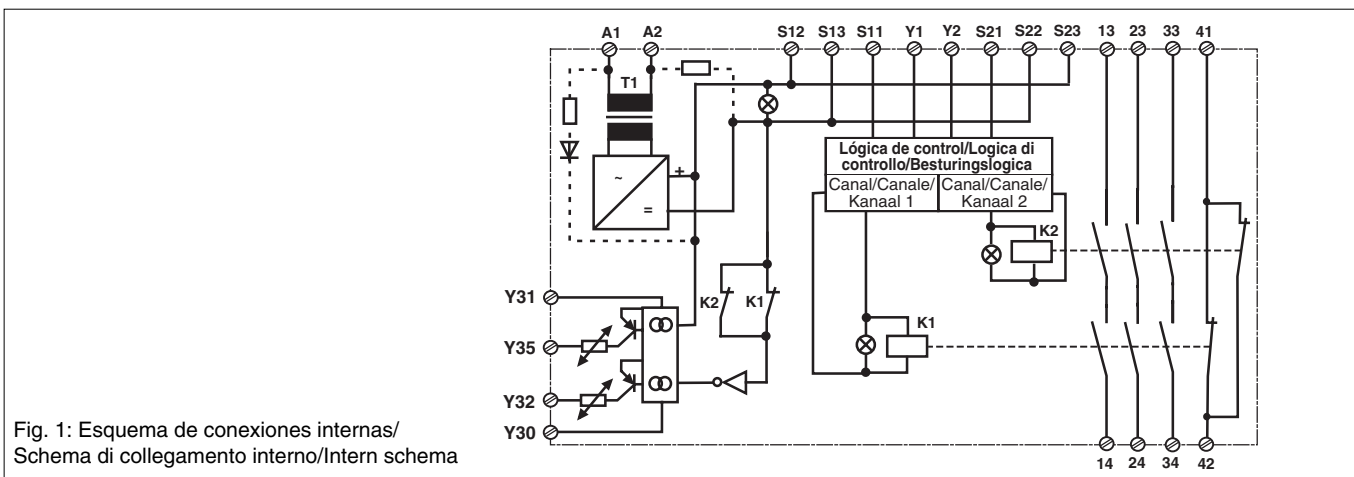


Fig. 1: Esquema de conexiones/
Schema di collegamento interno/Intern schema

Descripción del funcionamiento

El relé de mando a dos manos tiene que activarse accionando dos pulsadores simultáneamente. Al soltar uno o ambos pulsadores, se interrumpe la orden de control de cerrar la prensa. El movimiento de cierre puede iniciarse de nuevo sólo después de que ambos pulsadores hayan retornado a su posición de partida (soltándolos) y hayan sido entonces accionados de nuevo.

Después de conectar la tensión de alimentación U_B y de cerrar el circuito de realimentación Y1-Y2, el dispositivo se encuentra listo para el servicio. El LED "POWER" se ilumina.

- Si se accionan ambos pulsadores "simultáneamente", es decir, dentro de 0,5 s, entonces los dos relés de salida K1 y K2 se ponen en posición de trabajo y los contactos de seguridad 13-14/23-24/33-34 cierran, el contacto auxiliar 41-42 abre. Los LEDs "CH.1" y "CH.2" se iluminan.

Descrizione del funzionamento

Il relé bimanuale deve essere attivato con la pressione simultanea di due pulsanti. Con il rilascio di uno o di entrambi i pulsanti viene interrotto l'impulso di comando per la chiusura della pressa. Il movimento può nuovamente essere attivato dopo che entrambi i pulsanti sono tornati nella posizione di partenza (o sono stati rilasciati) e nuovamente premuti.

In presenza della tensione di alimentazione U_B e la chiusura del circuito di retroazione Y1-Y2 il dispositivo è pronto per il funzionamento. Il LED "POWER" è acceso.

- Se i pulsanti vengono azionati "contemporaneamente", cioè entro 0,5 s, entrambi i relé di uscita K1 e K2 passano in posizione di lavoro, i contatti di sicurezza 13-14/23-24 si chiudono e il contatto ausiliario 41-42 si apre. I LED "CH.1" e "CH.2" si accendono.

Functiebeschrijving

Het tweehandenbedieningsrelais wordt geactiveerd door de twee knoppen gelijktijdig te bedienen. Het onderbreekt bij het loslaten van een of beide knoppen het besturingscommando voor het sluiten van de pers. De sluitbeweging kan pas weer worden ingeleid nadat beide knoppen terug in hun uitgangspositie zijn teruggekeerd (losgelaten) en opnieuw bediend worden.

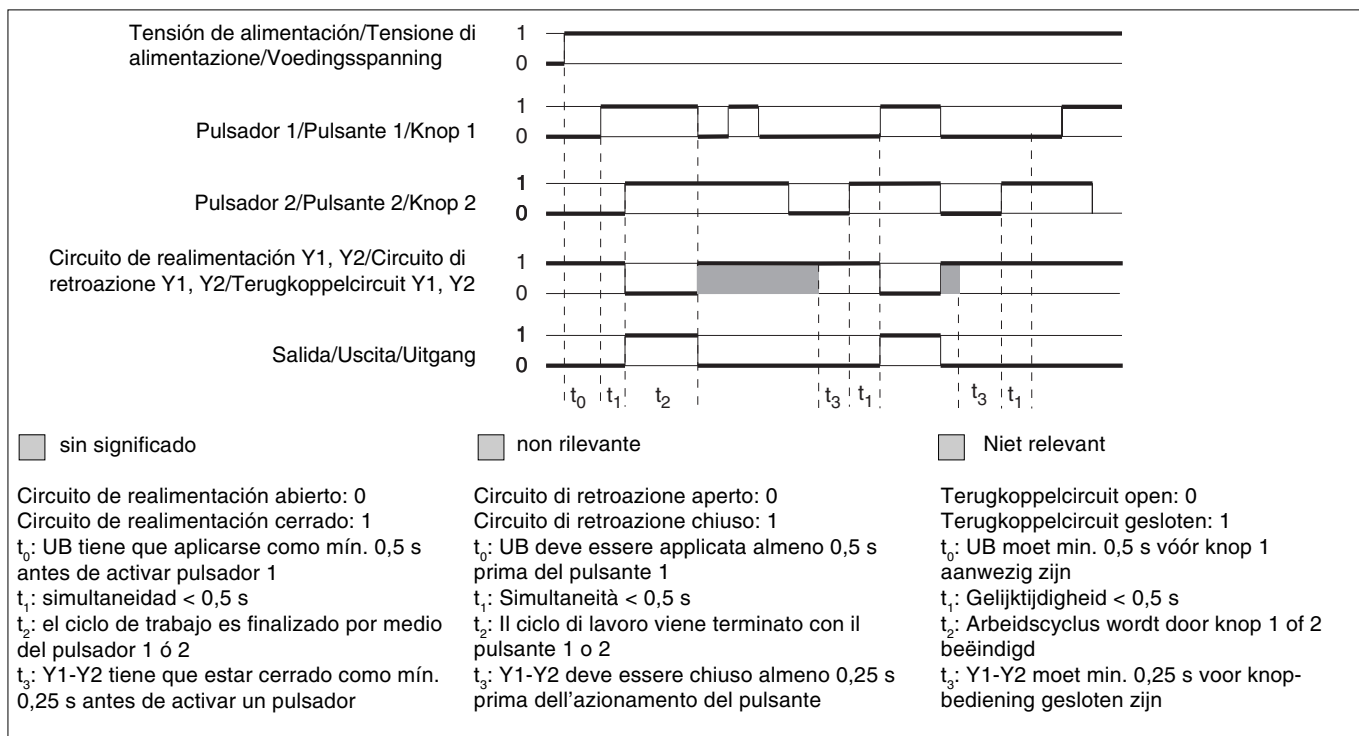
Na aansluiten van de voedingsspanning U_B en sluiten van het terugkoppelcircuit Y1-Y2 is het apparaat startklaar. De LED "POWER" licht op.

- Als de beide knoppen "gelijktijdig", d.w.z. binnen 0,5 s bediend worden, worden de beide uitgangrelais K1 en K2 bekrachtigd en sluiten de veiligheidscontacten 13-14/23-24/33-34; het hulpcontact 41-42 wordt geopend. De LED's "CH.1" en "CH.2" lichten op.

- Los relés de salida **no se excitan** en caso de que
 - sólo se accione un elemento de manejo,
 - no se dé la simultaneidad,
 - el circuito de realimentación esté aún abierto.
- Si se suelta un elemento de manejo después de haber accionado ambos simultáneamente, uno de los relés de salida se desexcita de nuevo. Los contactos de seguridad de guiado forzado 13-14/ 23-24/33-34 se abren y el contacto auxiliar 41-42 se cierra. El LED "CH.1" o bien el "CH.2" está apagado.
- Activar de nuevo: los relés de salida se vuelven a excitar sólo después de que hayan sido soltados ambos elementos de manejo y de que hayan sido accionados simultáneamente una vez más.
- Salidas por semiconductor: La salida por semiconductor Y35 conduce cuando hay tensión de alimentación. Bloquea cuando se ha disparado el fusible interno. La salida por semiconductor Y32 conduce cuando los relés de salida se encuentran en posición de trabajo. Bloquea cuando están en posición de reposo.

- I relè di uscita **non passano in posizione di lavoro** se:
 - viene premuto un solo elemento di comando
 - il periodo di simultaneità è stato superato
 - il circuito di retroazione è ancora aperto
- Se dopo l'azionamento simultaneo uno dei pulsanti viene rilasciato, un relè di uscita cade nuovamente. I contatti di sicurezza con contatti guidati 13-14/23-24/33-34 si aprono e il contatto ausiliario si chiude 31-32. Il LED "CH.1" o "CH.2" è spento.
- Riattivazione: i relè di uscita scattano nuovamente quando entrambi i pulsanti vengono rilasciati e nuovamente azionati contemporaneamente.
- Uscite a semiconduttore: l'uscita a semiconduttore Y35 è conduttrice quando è presente la tensione di alimentazione. L'uscita a semiconduttore Y35 si blocca quando il fusibile scatta. L'uscita del semiconduttore Y32 è conduttrice quando i relè di uscita sono in posizione di lavoro. Si chiude quando essi sono in posizione di riposo.

- De uitgangsrelais **komen niet** op, als
 - er maar één bedieningselement bediend wordt
 - het tijdsinterval voor gelijktijdigheid overschreden wordt
 - het terugkoppelcircuit nog open is
- Als na het gelijktijdige bedienen een bedieningselement losgelaten wordt, valt een uitgangsrelais weer af. De mechanisch gedwongen veiligheidscontacten 13-14/23-24/33-34 gaan open en het hulpcontact 41-42 sluit. De LED "CH.1" dan wel "CH.2" is uit.
- Opnieuw activeren: De uitgangsrelais komen pas weer op, als beide bedieningselementen losgelaten en opnieuw gelijktijdig bediend worden.
- Halfgeleideruitgangen: De halfgeleideruitgang Y35 geleidt, wanneer de voedingsspanning ingeschakeld is. Hij geleidt niet als de interne zekering geactiveerd is. De halfgeleideruitgang Y32 geleidt, wanneer de uitgangsrelais bekrachtigd zijn. Hij geleidt niet als ze afgefallen zijn.



Montaje

El relé de mando a dos manos tiene que ser montado dentro de un armario de distribución con un grado de protección de IP54 como mínimo. El dispositivo dispone en su parte trasera de un elemento de encaje para fijarlo a una guía normalizada.

¡ATENCIÓN!

La distancia de los pulsadores del relé de mando a dos manos con respecto al lugar de peligro más próximo tiene que ser lo suficientemente grande para que, después de soltar sólo uno de los pulsadores, el movimiento peligroso se interrumpa antes de que el operario alcance el lugar de peligro o antes de que el operario pueda meter la mano en el lugar de peligro (véase la EN 999 "Velocidad brazo-mano").

Montaggio

Il relè a comando bimanuale deve venire montato in un armadio elettrico con un grado di protezione di almeno IP54. Per il fissaggio su di una barra DIN il dispositivo è dotato di un rilievo sul retro.

ATTENZIONE!

I pulsanti del relè bimanuale devono essere ad una sufficiente distanza dalla zona di pericolo più vicina affinché il rilascio anche di uno solo dei pulsanti provochi l'interruzione del movimento pericoloso prima che l'operatore possa raggiungere o intervenire nella zona in questione (vedere EN 999 "Velocità mano-braccio").

Montage

Het tweehandenbedieningsrelais moet worden ingebouwd in een schakelkast die minimaal voldoet aan beschermingsgraad IP54. Bevestiging op een DIN-rail is mogelijk via de daarvoor bestemde relaisvoet op de achterzijde van het apparaat.

LET OP!

De afstand van de knoppen van het tweehandenbedieningsrelais tot de dichtstbijzijnde gevaarlijke zone moet zo groot zijn, dat bij het loslaten van ook maar één van de knoppen de gevaarlijke beweging onderbroken wordt, voordat de bediener de gevaarlijke zone kan bereiken of erin kan grijpen (zie EN 999 "handarmsnelheid").

Puesta en marcha

Al poner en marcha el dispositivo hay que tener en cuenta:

- **Sólo los contactos de salida 13-14/23-24/33-34 son contactos de seguridad. El contacto de salida 41-42 y las salidas por semiconductor Y32 y Y35 son contactos auxiliares (p. ej. para visualización o para movimiento hacia arriba no peligroso).**
- **Conectar un fusible antes de los contactos de salida (4 A de acción lenta/6 A de acción rápida) con objeto de evitar la soldadura de los contactos.**
- Utilizar alambre de cobre con una resistencia a la temperatura de 60/75 °C para las líneas.
- El par de apriete de los tornillos (tornillos de ranura) en los bornes de conexión tiene que ser de 0,5 ... 0,6 Nm.
- No conectar corrientes pequeñas con contactos a través de los cuales se han conducido anteriormente grandes corrientes.
- La fuente de alimentación ha de cumplir las normativas de tensiones de funcionamiento bajas con separación eléctrica segura (SELV, PELV) según VDE 0100, parte 410.
- Cálculo de la longitud máx. de línea I_{\max} en el circuito de entrada:

$$I_{\max} = \frac{R_{I_{\max}}}{R_l / \text{km}}$$

$R_{I_{\max}}$ = resistencia máxima del total de la línea (ver datos técnicos)

R_l / km = resistencia de línea/km

- Respetar sin falta las indicaciones del capítulo "Datos técnicos".

Procedimiento:

- Aplicar tensión de alimentación en los bornes A1 (L+) y A2 (L-). La tensión de alimentación tiene que ser desconectada con la tensión de accionamiento de la máquina (prensa).
- Circuito de realimentación: Puentear Y1-Y2 o contactores externos.
- Circuito de entrada
 - Pulsador 1: conectar el contacto normalmente cerrado entre S11-S12 y el contacto normalmente abierto entre S11-S13.
 - Pulsador 2: conectar el contacto normalmente cerrado entre S21-S22 y el contacto normalmente abierto entre S21-S23.
- Salidas por semiconductor: Conectar +24 V CC al borne Y31 y 0 V al borne Y30. Conectar Y32 y Y35 con entradas de 24-V de un PLC.

Los contactos de seguridad 13-14/23-24/33-34 están abiertos, el contacto auxiliar 41-42 está cerrado.

Errores - Fallos

Por motivos de seguridad, el dispositivo no se puede arrancar cuando se presentan los fallos siguientes:

- Contactos fundidos
- Bobina defectuosa
- Rotura de línea
- Cortocircuito p. ej. entre los pulsadores
- No se cumple la simultaneidad

Messa in funzione

Alla messa in funzione occorre considerare quanto segue:

- **Solo i contatti di uscita 13-14/-23-24/33-34 sono contatti di sicurezza. Il contatto di uscita 41-42 e le uscite a semiconduttore Y32 e Y35 sono contatti ausiliari (p. es. visualizzazione, movimento di avanzamento non pericoloso).**
- **Per evitare la saldatura dei contatti, collegare un fusibile (4 A ad azione ritardata/6 A rapido) prima dei contatti di uscita.**
- Per i cavi utilizzare materiale in filo di rame con una resistenza termica intorno ai 60/75 °C.
- La coppia di serraggio delle viti (viti ad intaglio M3) sui morsetti deve essere tra 0,5 ... 0,6 Nm.
- Non commutare piccole correnti con contatti attraverso i quali sono state commutate in precedenza alte correnti.
- L'alimentatore deve essere conforme alle prescrizioni per le basse tensioni funzionali con separazione elettrica di sicurezza (SELV, PELV) secondo VDE 0100, parte 410.
- Calcolo della lunghezza max. cavo I_{\max} nel circuito di ingresso:

$$I_{\max} = \frac{R_{I_{\max}}}{R_l / \text{km}}$$

$R_{I_{\max}}$ = mass. resistenza del cavo totale (v. Dati tecnici)

R_l / km = resistenza del cavo/km

- Attenersi assolutamente alle indicazioni riportate al capitolo "Dati tecnici".

Procedura:

- Applicare la tensione di alimentazione ai morsetti A1 (L+) e A2 (L-). La tensione di alimentazione non deve essere collegata con l'energia di trasmissione della macchina (prensa).
- Circuito di retroazione: collegare il ponticello a Y1-Y2 o relè esterni.
- Circuito d'ingresso
 - Pulsante 1: collegare il contatto NC tra S11-A1 e il contatto NA tra S11-S13
 - Pulsante 2: collegare il contatto NA tra S21-A3 e il contatto NA tra S21-S23
- Uscite a semiconduttore: collegare +24 V DC sul morsetto Y31 e 0 V sul morsetto Y30. Collegare Y32 e Y35 con le entrate 24 V ad un PLC.

I contatti di sicurezza 13-14/23-24/33-34 sono aperti, il contatto ausiliario 41-42 è chiuso.

Errori - Guasti

Per ragioni di sicurezza il dispositivo non può essere attivato in presenza dei seguenti problemi:

- contatti saldati
- bobina difettosa
- interruzione di un conduttore
- cortocircuito p. es. tra i pulsanti
- mancato mantenimento della simultaneità

Ingebruikneming

Neem bij ingebruikneming het volgende in acht:

- **Alleen de uitgangcontacten 13-14/23-24/33-34 zijn veiligheidscontacten. De uitgangcontacten 41-42 en de halfgeleideruitgangen Y32 en Y35 zijn hulpcontacten (b.v. voor displays of de ongevarelijke beweging omhoog).**
- **Uitgangcontacten afzekeren (4 A traag/6 A snel) om het verkleven van de contacten te voorkomen.**
- Kabelmateriaal van koperdraad met een temperatuurbestendigheid van 60/75 °C gebruiken.
- Het aanhaalmoment van de schroeven (M3) op de aansluitklemmen moet 0,5 ... 0,6 Nm bedragen.
- Geen geringe stroomsterkten via contacten schakelen die tevoren grote stroomsterkten verwerkt hebben.
- De netvoeding dient aan de voorschriften voor functionele laagspanning met veilige elektrische scheiding (SELV, PELV) volgens VDE 0100, deel 410 te voldoen.
- Berekening van de max. kabellengte I_{\max} in het ingangscircuit:

$$I_{\max} = \frac{R_{I_{\max}}}{R_l / \text{km}}$$

$R_{I_{\max}}$ = max. weerstand totale kabel (zie technische gegevens)
 R_l / km = kabelweerstand/km

Voorbeeld (bedrijfsmodus: eenkanalig):

- Aanwijzingen in het hoofdstuk "Technische gegevens" beslist opvolgen.

Procedure:

- Voedingsspanning op klemmen A1 (L+) en A2 (L-) aansluiten. De voedingsspanning moet met de aandrijvingsenergie van de machine (pers) afgeschakeld worden.
- Terugkoppelcircuit: Brug op Y1-Y2 of contacten van externe magneetschakelaars aansluiten.
- Ingangscircuit
 - Knop 1: Verbreekcontact tussen S11-S12 en maakcontact S11-S13 aansluiten
 - Knop 2: Verbreekcontact tussen S21-S22 en maakcontact S21-S23 aansluiten
- Halfgeleideruitgangen: +24 V DC op klem Y31 en 0 V op klem Y30 aansluiten. Y32 en Y35 met 24-V-ingen van een PLC verbinden.

De veiligheidscontacten 13-14/23-24/33-34 zijn geopend, het hulpcontact 41-42 is gesloten.

Fouten - Storingen

Het apparaat kan om veiligheidsredenen bij de volgende fouten niet gestart worden:

- Verkleefde contacten
- Defecte spoel
- Kabelbreuk
- Kortsluiting, b.v. tussen de knoppen
- Niet aanhouden van de gelijktijdigheid

Aplicaciones

Conectar el aparato sólo como se describe en los ejemplos siguientes.

Carga de contacto, ver datos técnicos

Fig. 2: los contactos auxiliares en fila para Y1-Y2; K5 y K6 tienen que ser contactores de guiado forzado.

Fusibles: F1 y F2, máx. 4 A de acción lenta/ 6 A de acción rápida

Fig. 4: al conectar cargas inductivas tales como relés y contactores, hay que conectar un elemento de amortiguación de chispas paralelamente a la inductividad.

No conectarlo paralelamente al contacto de salida.

CA: amortiguación de chispas p. ej. mediante elemento RC

CC: amortiguación de chispas p. ej. mediante diodo libre

Fig. 5: F3 mín. 1 A, máx. en dependencia de la sección de cable

Applicazioni

Collegare il dispositivo solo come indicato negli esempi seguenti!

Vedere dati tecnici per il carico dei contatti

Fig. 2: i contatti ausiliari nelle serie con Y1-Y2; K5 e K6 devono essere contattori con contatti guidati.

Fusibili di protezione: F1 e F2 max. 4 A ritardato/6 A rapido.

Fig. 4: in caso di comando di carichi induttivi come relè o contattori deve essere collegato un elemento di soppressione arco parallelamente sul carico.

Non parallelo al contatto di uscita!

AC: soppressione arco p. es. tramite elemento RC

CC: soppressione arco p. es. tramite diodo

Fig. 5: F3 min. 1 A, max. in base alla sezione trasversale del cavo

Toepassingen

Apparaat alleen aansluiten volgens de beschrijvingen in de volgende voorbeelden!

Contactbelasting zie Technische gegevens
Fig. 2: Hulpcontacten in serie met Y1-Y2; K5 en K6 moeten mechanisch gedwongen magneetschakelaars zijn.

Zekeringen: F1 en F2 max. 4 A traag/6 A snel

Fig. 4: Bij het schakelen van inductieve belastingen zoals relais of magneetschakelaars moet een vonkblus-schakeling parallel aan de Inductieve belasting worden geschakeld.

Niet parallel aan het uitgangcontact schakelen!

AC: Vonkblussing b.v. met RC-schakeling

DC: Vonkblussing b.v. met vrijloopdioden

Fig. 5: F3 min. 1 A; max. afhankelijk van kabeldoorsnede

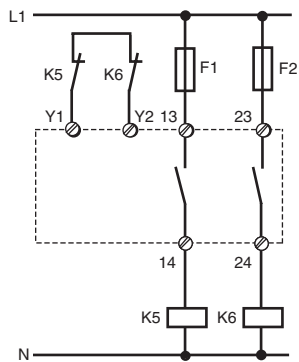


Fig. 2: Excitación bicanal; 2 S/
Comando a due canali; 2 S/
Tweekanalige aansturing; 2 S

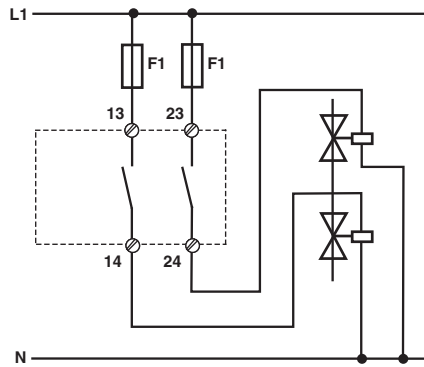


Fig. 3: Excitación de una carga/
Controllo di un solo carico/
Aansturing van een belasting

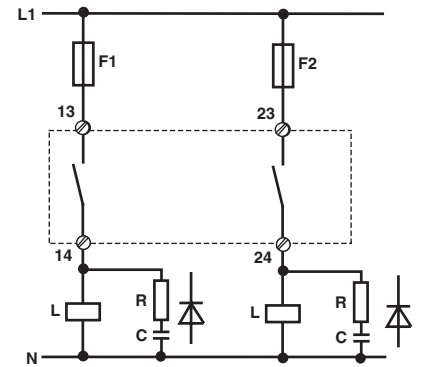


Fig. 4: Amortiguación de chispas/
Soppressione dell'arco/
Vonkblussing

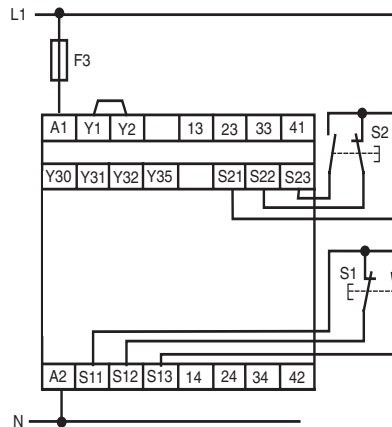


Fig. 5: Ejemplo de conexión/
Esempio di collegamento/
Aansluitvoorbeeld

Datos técnicos	Dati tecnici	Technische gegevens	
Datos eléctricos	Dati elettrici	Elektrische gegevens	
Tensión de alimentación U_B	Tensione di alimentazione U_B	Voedingsspanning U_B	AC: 24, 42, 48, 110, 115 120, 230, 240 V DC: 24 V
Tolerancia de tensión	Tolleranza di tensione	Spanningstolerantie	-15 ... +10 %
Consumo de energía con U_B	Potenza assorbita con U_B	Opgenomen vermogen bij U_B	AC: 6 VA DC: 2,5 W
Rango de frecuencia	Campo di frequenza	Frequentiebereik	AC: 50 ... 60 Hz
Ondulación residual	Ondulazione residua	Rimpelspanning	DC: 10 %
Tensión y corriente en Circuito de entrada Contacto normalmente cerrado: Contacto normalmente abierto: Circuito de realimentación	Tensione e corrente su Circuito d'ingresso Contatto NC: Contatto NA: Circuito retroazione	Spanning en stroom op Ingangscircuit Verbreekcontact: Maakcontact: Terugkoppelcircuit	24 V DC: 20 mA 24 V DC: 30 mA 24 V DC: 45 mA
Número de contactos de salida Contactos de seguridad (NA) Contacto auxiliar (NC)	Numero dei contatti di uscita Contatti di sicurezza (NA) Contatto ausiliario (NC)	Aantal uitgangscircuiten Veiligheidscontacten (M) Hulpcontact (V)	3 1
Categoría de uso según EN 60947-4-1 Contactos de seguridad	Categoria d'uso secondo EN 60947-4-1 Contatti di sicurezza	Gebruikscategorie volgens EN 60947-4-1 Veiligheidscontacten	AC1: 240 V/0,01 ... 5 A/ 1250 VA DC1: 24 V/0,01 ... 5 A/ 125 W
Contacto auxiliar	Contatto ausiliario	Hulpcontact	AC1: 240 V/0,01 ... 2 A/ 500 VA DC1: 24 V/0,01 ... 2 A/ 50 W
EN 60947-5-1 (DC13: 6 ciclos/Min) Contactos de seguridad	EN 60947-5-1 (DC13: 6 cicli di commutazione/min) Contatti di sicurezza	EN 60947-5-1(DC13: 6 schakelingen/min.) Veiligheidscontacten	AC15: 230 V/2,5 A; DC13: 24 V/1,5 A AC15: 230 V/2 A; DC13: 24 V/1,5 A
Contacto auxiliar	Contatto ausiliario	Hulpcontact	
Corriente térmica convencional	Corrente termica convenzionale	Conventionele thermische stroom	5,0 A
Material de los contactos	Materiale di contatto	Contactmateriaal	AgSnO ₂ + 0,2 µm Au
Protección externa de los contactos según EN 60947-5-1 ($I_K = 1$ kA) Contactos de seguridad: fusible de acción rápida fusible de acción lenta fusible automático característica Contacto auxiliar: fusible de acción rápida fusible de acción lenta fusible automático característica	Fusibile dei contatti, esterno, secondo norma EN 60947-5-1 ($I_K = 1$ kA) Contatti di sicurezza: Fusibile rapido Fusibile ritardato Interruttore automatico Caratteristiche Contatto ausiliario: Fusibile rapido Fusibile ritardato Interruttore automatico Caratteristiche	Contactafzekering extern volgens EN 60947-5-1 ($I_K = 1$ kA) Veiligheidscontacten: Smeltzekering snel Smeltzekering traag Zekeringautomaat Karakteristiek Hulpcontact: Smeltzekering snel Smeltzekering traag Zekeringautomaat Karakteristiek	6 A 4 A 24 V AC/DC: 4 A B/C 4 A 2 A 24 V AC/DC: 2 A B/C
Salida por semiconductor (resistente a cortocircuitos)	Uscite a semiconduttore (protette da corto circuito)	Halfgeleideruitgangen (kortsluitvast)	24 V DC / 20 mA
Tensión de alimentación externa	Tensione di alimentazione externa	Externe voedingsspanning	24 V DC
Tolerancia	Tolleranza	Tolerantie	-15 % / + 10 %
Resistencia máxima del total de la línea R_{lmax} (Circuitos de entrada)	Resistenza totale del conduttore max. R_{lmax} (circuiti d'ingresso)	Max. weerstand totale kabel R_{lmax} (ingangscircuits)	14 Ohm
Datos característicos de técnica de seguridad	Dati tecnici di sicurezza	Veiligheidstechnische kengegevens	
PL según EN ISO 13849-1	PL secondo EN ISO 13849-1	PL volgens EN ISO 13849-1	PL e (Cat. 4)
Categoría según EN 954-1	Categoria secondo EN 954-1	Categorie volgens EN 954-1	Cat. 4
SIL CL según EN IEC 62061	SIL CL secondo EN IEC 62061	SIL CL volgens EN IEC 62061	SIL CL 3
PFH según EN IEC 62061	PFH secondo EN IEC 62061	PFH volgens EN IEC 62061	3,01E-09
SIL según IEC 61511	SIL secondo IEC 61511	SIL volgens IEC 61511	SIL 3
PFD según IEC 61511	PFD secondo IEC 61511	PFD volgens IEC 61511	3,24E-06
t_M en años	t_M in anni	t_M in jaren	20
Tiempos	Tempi	Tijden	
Retardo a la desconexión (tiempo de respuesta según EN 574) Contacto normalmente cerrado: Contacto normalmente abierto:	Ritardo di sgancio (tempo di risposta secondo norma EN 574) Contatto NC: Contatto NA:	Afvalvertraging (aanspreektijd volgens EN 574) Verbreekcontact: Maakcontact:	30 ms 15 ms
Tiempo de recuperación	Tempo di ripristino	Resettijd	250 ms
Simultaneidad canal 1 y 2	Simultaneità canali 1 e 2	Gelijktijdigheid kanaal 1 en 2	500 ms

Medio ambiente	Dati ambientali	Omgevingscondities	
CEM	CEM	EMC	EN 60947-5-1, EN 61000-6-2
Vibraciones según EN 60068-2-6 frecuencia amplitud	Oscillazioni secondo la norma EN 60068-2-6 Frequenza Ampiezza	Trillingsbestendigheid volgens EN 60068-2-6 Frequentie Amplitude	10 ... 55 Hz 0,35 mm
Condiciones ambientales	Sollecitazione climatica	Klimaatcondities	EN 60068-2-78
Distancias de fuga y dispersión superficial según EN 60947-1 Grado de suciedad Categoría de sobretensión	Caratteristiche dielettriche secondo la norma EN 60947-1 Grado di contaminazione Categoria di sovratensione	Lucht- en kruipwegen volgens EN 60947-1 Vervuilingsgraad Oversturingscategorie	2 III
Tensión de aislamiento de dimensionado	Tensione nominale di isolamento	Nominale isolatiespanning	250 V
Resistencia tensión transitoria de dimensionado	Tensione di tenuta agli urti	Nominale stootspanningbestendigheid	4 kV
Temperatura ambiente	Temperatura ambiente	Omgevingstemperatuur	-25 ... +55 °C
Temperatura de almacenaje	Temperatura di magazzino	Opslagtemperatuur	-40 ... +85 °C
Tipo de protección Recinto de montaje (p. ej. armario de distribución) carcasa zona de bornes	Grado di protezione Spazio di montaggio (p. es. quadro elettrico ad armadio) Custodia Zona morsetti	Beschermingsgraad Inbouwruijme (b.v. schakelkast) Behuizing Aansluitklemmen	IP54 IP40 IP20
Datos mecánicos	Dati meccanici	Mechanische gegevens	
Material de la carcasa carcasa frente	Materiale impiegato per la custodia Custodia Parte frontale	Behuizingsmateriaal Behuizing Front	PPO UL 94 V0 ABS UL 94 V0
Sección del conductor externo (bornes de tornillo) 1 conductor flexible 2 conductores de misma sección, flexible con terminal, sin revestimiento de plástico flexible sin terminal o con terminal TWIN	Sezione del cavo esterno (morsetti a vite) 1 conduttore, flessibile 2 conduttori con lo stesso diametro, flessibile con capocorda, senza manicotto di plastica flessibile senza capocorda o con capocorda TWIN	Doorsnede van de aansluitkabels (schroefklemmen) 1 draad, flexibel 2 draaden mad dezelfde doorsnede, flexibel met adereindhuls, zonder kunststofhuls Flexibel zonder adereindhuls of met TWIN-adereindhuls	0,25 ... 2,5 mm ² , 24 - 12 AWG 0,25 ... 1 mm ² , 24 - 16 AWG 0,20 ... 1,5 mm ² , 24 - 16 AWG
Sección del conductor exterior (bornes de muelle) flexible sin terminal	Sezione del conduttore esterno (morsetti con molla a gabbia) flessibile senza capocorda	Doorsnede van de aansluitkabels (veerkrachtklemmen) flexibel zonder adereindhuls	0,20 ... 1,5 mm ² , 24 - 16 AWG
Carcasa con bornes de muelle longitud de pelar bornes por conexión	Custodia con morsetti con molla a gabbia Lunghezza di spelatura Prese morsetti per connessione	Behuizing met veerkrachtklemmen Afstriplengte Klemmen per aansluiting	8 mm 2
Par de apriete para los bornes de tornillo	Coppia di serraggio per i morsetti a vite	Aanhaalmoment voor Schroefklemmen	0,5 Nm
Dimensiones (bornes de tornillo) Al x An x Pr	Misure (morsetti a vite) altezza x larghezza x profondità	Afmetingen (schroefklemmen) h x b x d	94 x 45 x 121 mm
Dimensiones (bornes de muelle) Al x An x Pr	Misure (morsetti con molla a gabbia) altezza x larghezza x profondità	Afmetingen (veerkrachtklemmen) h x b x d	101 x 45 x 121 mm
Posición de montaje	Posizione di montaggio	Inbouwpositie	cualquiera/a scelta/willekeurig
Peso	Peso	Gewicht	AC: 360 g DC: 250 g

ATENCIÓN!

Respetar al pie de la letra las curvas de vida útil de los relés. Las cifras características de seguridad de las salidas de relé valen solo si se observan los valores de las curvas de vida útil.

El valor PFH depende de la frecuencia de conmutación y la carga de las salidas de relé. Mientras no se alcancen las curvas de vida útil, el valor PFH especificado puede utilizarse independientemente de la frecuencia de conmutación y de la carga porque el valor PFH tiene en cuenta el valor B10d del relé y las tasas de fallos de los demás componentes.

En el cálculo de las cifras características de seguridad deben tenerse en cuenta todas las unidades que intervienen en una función de seguridad.

Son válidas las versiones actuales de las normas 2010-07.

ATTENZIONE!

Rispettare le curve di durata dei relè. I dati tecnici di sicurezza delle uscite a relè sono valide soltanto se vengono rispettati i valori delle curve di durata.

Il valore PFH dipende dalla frequenza di commutazione e dal carico dell'uscita a relè. Se non si superano i valori delle curve di durata, il valore PFH può essere utilizzato indipendentemente dalla frequenza di commutazione e dal carico, poiché tale valore rispetta il valore B10d dei relè e le percentuali di guasto degli altri componenti.

Tutte le unità impiegate in una funzione di sicurezza devono essere tenute in considerazione in fase di calcolo dei valori nominali relativi al sistema di sicurezza.

Per le norme citate, sono applicate le versioni in vigore a 2010-07.

LET OP!

Let altijd op de levensduurkrommen van de relais. De veiligheidstechnische nummers van de relaisuitgangen gelden slechts zolang de waarden van de levensduurkrommen aangehouden worden.

De PFH-waarde is afhankelijk van de schakelfrequentie en de belasting van de relaisuitgang. Zolang de levensduurkrommen niet bereikt worden, kan de aangegeven PFH-waarde onafhankelijk van de schakelfrequentie en de belasting worden gebruikt, omdat de PFH-waarde al uitgaat van de B10d-waarde van de relais en de uitvalsnelheden van de andere componenten.

Alle onderdelen van een veiligheidsfunctie dienen bij berekening van de veiligheidsgegevens in acht te worden genomen.

Van toepassing zijn de in 2010-07 actuele versies van de normen.

Curva de vida útil

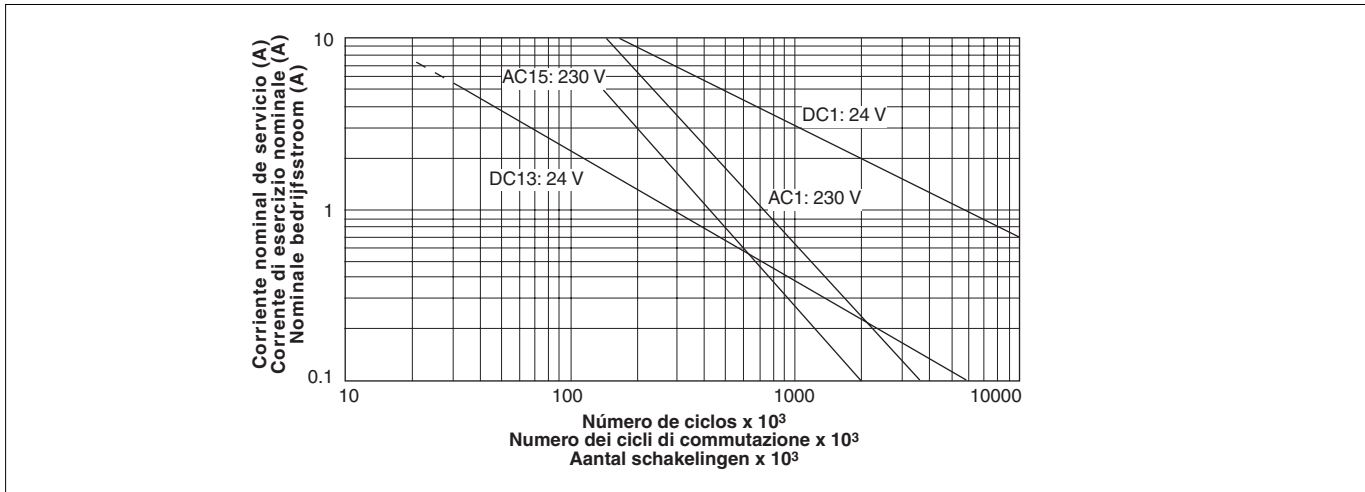
Las curvas de vida útil indican el número de ciclos a partir del cual pueden producirse fallos debidos al desgaste. El desgaste es producto sobre todo de la carga eléctrica; el desgaste mecánico es insignificante.

Curva del ciclo di vita

Le curve di durata indicano da quale ciclo di commutazione è possibile che si verifichino guasti correlati all'usura. L'usura è causata principalmente dal carico elettrico, mentre l'usura meccanica è trascurabile.

Levensduurkrommen

De levensduurkrommen geven aan, vanaf welk aantal schakelingen met uitvallen door slijtage rekening moet worden gehouden. De slijtage wordt vooral veroorzaakt door de elektrische belasting; de mechanische slijtage is verwaarloosbaar.



Ejemplo:

Carga inductiva: 0,2 A
Categoría de uso: AC15
Vida útil de los contactos: 1.000.000 ciclos de conmutación
Mientras la aplicación para realizar necesite menos de 1 000 000 ciclos, puede utilizarse el valor PFH (ver "Datos técnicos") para calcular.

Prever una extinción de chispas suficiente en todos los contactos de salida para prolongar la vida útil. En caso de cargas capacitivas, controlar las puntas de tensión que puedan crearse. Utilizar diodos volantes para la extinción de chispas de contactores DC.
Recomendamos utilizar salidas por semiconductor para conmutar cargas de 24 V DC.

Esempio:

Carico induttivo: 0,2 A
Categoria di utilizzo: AC15
Ciclo di vita dei contatti: 1 000 000 commutazioni
Se l'applicazione da realizzare non richiede più di 1 000 000 cicli di commutazione è possibile utilizzare il valore PFH (v. dati tecnici).

Per prolungare il ciclo di vita, dotare tutti i contatti di uscita di una soppressione dell'arco sufficiente. Per carichi capacitivi considerare eventuali picchi di corrente. Per relè DC utilizzare diodi di protezione per la soppressione dell'arco.
Per la commutazione di carichi da 24 V DC consigliamo l'uso di uscite a semiconduttore.

Voorbeeld:

Inductieve belasting: 0,2 A
Gebruikscategorie: AC15
Levensduur van de contacten: 1 000 000 schakelingen
Zolang de te realiseren toepassing een aantal schakelingen van minder dan 1 000 000 vereist, kan met de PFH-waarde (z. Technische gegevens) worden gerekend.

Om de levensduur te verhogen, moet aan alle uitgangcontacten voor een adequate vonkblussing gezorgd worden. Bij capacatieve belasting dienen eventueel optredende stroompieken vermeden te worden. Bij DC-magneetschakelaars vrijlooptioden voor vonkblussing gebruiken.
Wij adviseren om voor het schakelen van 24 V DC-belastingen halfgeleideruitgangen te gebruiken.

Datos de pedido/Dati di ordinazione/Bestelgegevens

Tipo/ Tipo/ Type	Características/ Caratteristiche/ Kenmerken		Bornes/ Morsetti/ Klemmen	Nº de pedido/ N. Ord./ Bestelnr.
P2HZ X1P C	24 V AC		borne de muelle/morsetti a molla/ veerkrachtklemmen	787 330
P2HZ X1P	24 V AC		bornes de tornillo/morsetti a vite/schroefklemmen	777 330
P2HZ X1P C	42 V AC		borne de muelle/morsetti a molla/ veerkrachtklemmen	787 331
P2HZ X1P	42 V AC		bornes de tornillo/morsetti a vite/schroefklemmen	777 331
P2HZ X1P C	48 V AC		borne de muelle/morsetti a molla/ veerkrachtklemmen	787 332
P2HZ X1P	48 V AC		bornes de tornillo/morsetti a vite/schroefklemmen	777 332
P2HZ X1P C	110 V AC		borne de muelle/morsetti a molla/ veerkrachtklemmen	787 434
P2HZ X1P	110 V AC		bornes de tornillo/morsetti a vite/schroefklemmen	777 434
P2HZ X1P C	115 V AC		borne de muelle/morsetti a molla/ veerkrachtklemmen	787 435
P2HZ X1P	115 V AC		bornes de tornillo/morsetti a vite/schroefklemmen	777 435
P2HZ X1P C	120 V AC		borne de muelle/morsetti a molla/ veerkrachtklemmen	787 436
P2HZ X1P	120 V AC		bornes de tornillo/morsetti a vite/schroefklemmen	777 436
P2HZ X1P C	230 V AC		borne de muelle/morsetti a molla/ veerkrachtklemmen	787 438
P2HZ X1P	230 V AC		bornes de tornillo/morsetti a vite/schroefklemmen	777 438
P2HZ X1P C	240 V AC		borne de muelle/morsetti a molla/ veerkrachtklemmen	787 439
P2HZ X1P	240 V AC		bornes de tornillo/morsetti a vite/schroefklemmen	777 439
P2HZ X1P C		24 V DC	borne de muelle/morsetti a molla/ veerkrachtklemmen	787 340
P2HZ X1P		24 V DC	bornes de tornillo/morsetti a vite/schroefklemmen	777 340

Extraer las bornas enchufables

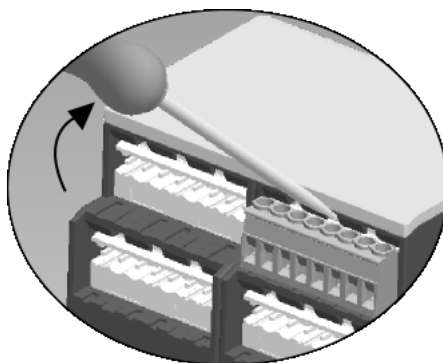
Colocar un destornillador en el hueco de la carcasa tras la borna y hacer palanca:
¡ **No** tirar de las bornas por el cable !

Rimozione dei morsetti estraibili

Inserire il cacciavite nell'incavo dietro il connettore e fare leva:
Non estrarre il connettore tirandolo per i cavi!

Steekbare klemmen uitnemen

Plaats de schroevendraaier in de uitsparing achter de klemmen en druk de klemmen naar buiten. De klemmen verwijderen door aan de kabels te trekken!

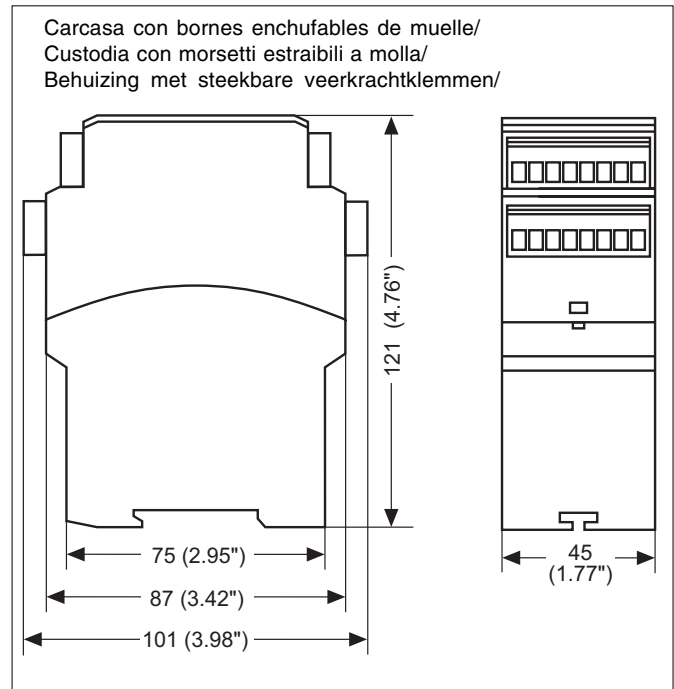
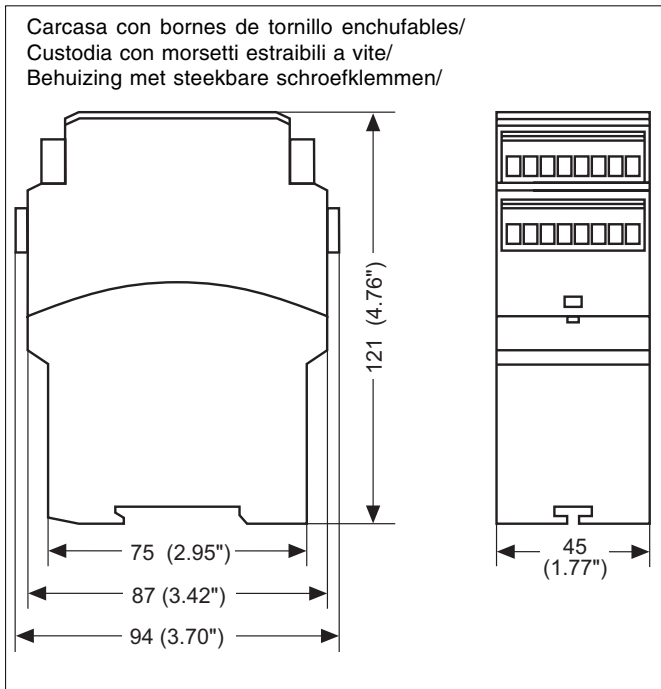


Ejemplo de extracción en una borna de tornillo

Esempio di come estrarre un connettore usando un cacciavite

Als voorbeeld ziet u het verwijderen van schroefklemmen.

Dimensiones en mm (")/Dimensioni in mm (")/Afmetingen in mm (")



Declaración CE de conformidad:

Estos productos cumplen los requisitos de la Directiva de Máquinas 2006/42/CE del Parlamento Europeo y del Consejo. La declaración CE de conformidad completa pueden encontrarla en la página web de Internet www.pilz.com
Apoderado: Norbert Fröhlich,
Pilz GmbH & Co. KG, Felix-Wankel-Str. 2,
73760 Ostfildern, Deutschland

Dichiarazione di conformità CE:

Questo(i) prodotto(i) soddisfa i requisiti della Direttiva 2006/42/CE del Parlamento e del Consiglio Europeo sulle macchine. Il testo integrale della Dichiarazione di conformità CE è disponibile in Internet all'indirizzo www.pilz.com
Mandatario: Norbert Fröhlich,
Pilz GmbH & Co. KG, Felix-Wankel-Str. 2,
73760 Ostfildern, Germania

EG-conformiteitsverklaring:

Deze producten voldoen aan de eisen van de Europese Machineryrichtlijn 2006/42/EG. De volledige EG-conformiteitsverklaring vindt u op www.pilz.com
Gevolmachtigde: Norbert Fröhlich,
Pilz GmbH & Co. KG, Felix-Wankel-Str. 2,
73760 Ostfildern, Duitsland

► **Asistencia técnica**

+49 711 3409-444

► ...

Estamos representados en muchos países por nuestros socios comerciales.

Obtendrá más información a través de nuestra Homepage o entrando en contacto con nuestra casa matriz.

► **Supporto tecnico**

+49 711 3409-444

► ...

In molti Paesi siamo rappresentati da partner commerciali.

Per maggiori informazioni potete contattarci direttamente o tramite la nostra Homepage.

► **Technische Support**

+49 711 3409-444

► ...

In veel landen zijn wij vertegenwoordigd door handelspartners.

Voor meer informatie kunt u onze homepage raadplegen of contact opnemen met ons hoofdkantoor.

► **www**

www.pilz.com

Pilz GmbH & Co. KG
Felix-Wankel-Straße 2
73760 Ostfildern, Germany
Telephone: +49 711 3409-0
Telefax: +49 711 3409-133
E-Mail: pilz.gmbh@pilz.de